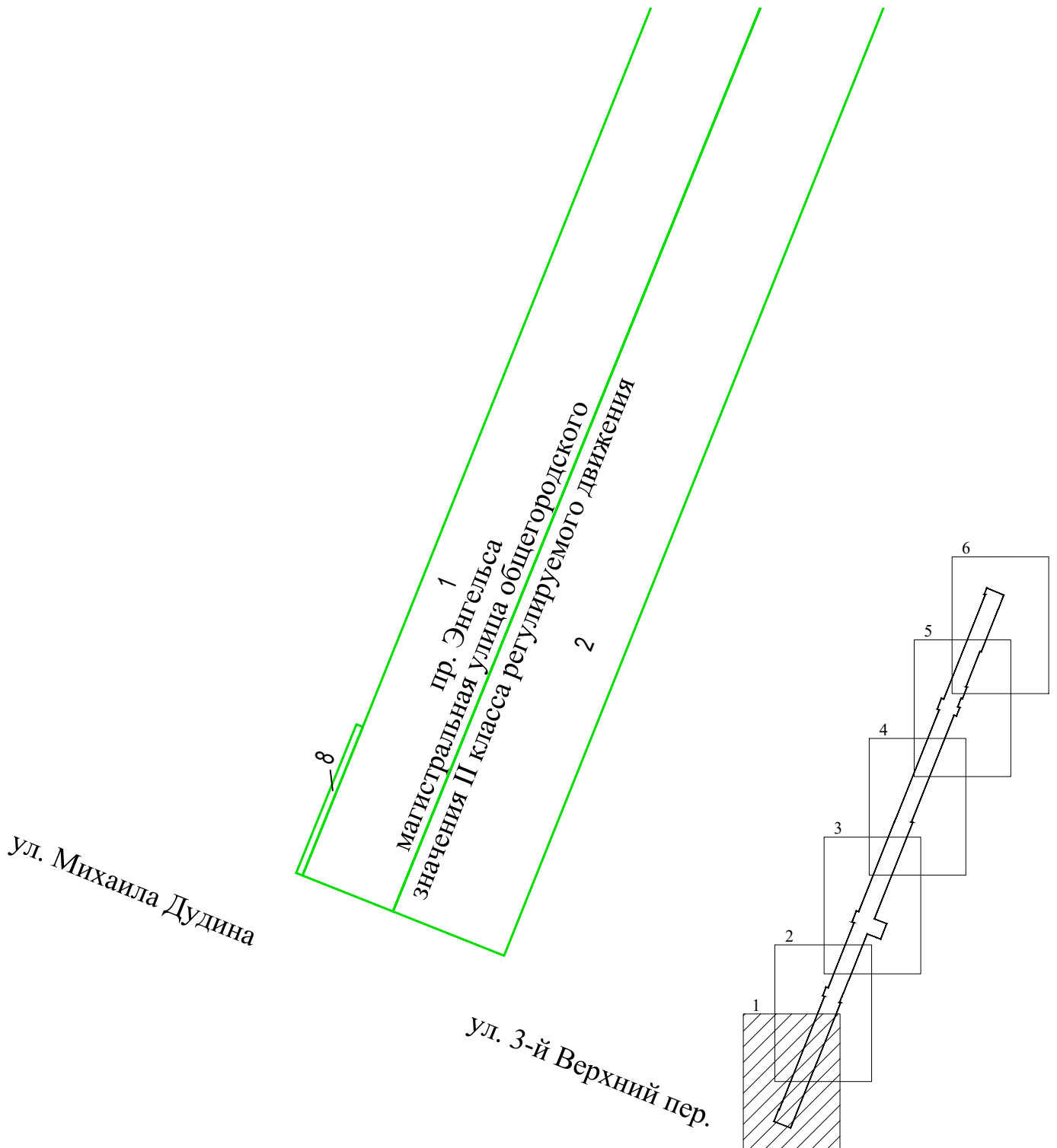


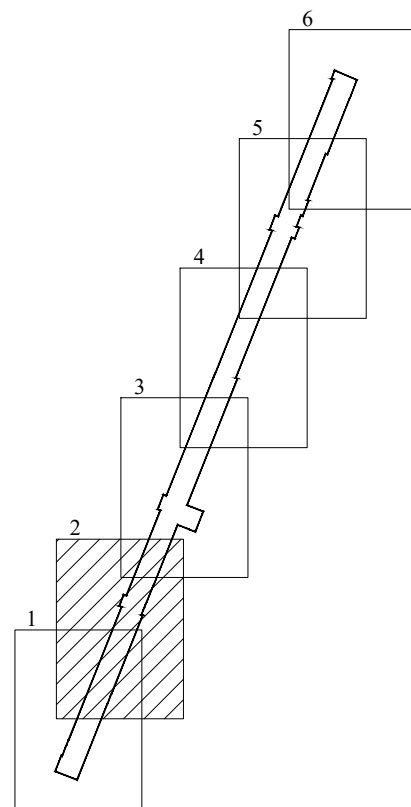
ЧЕРТЕЖ

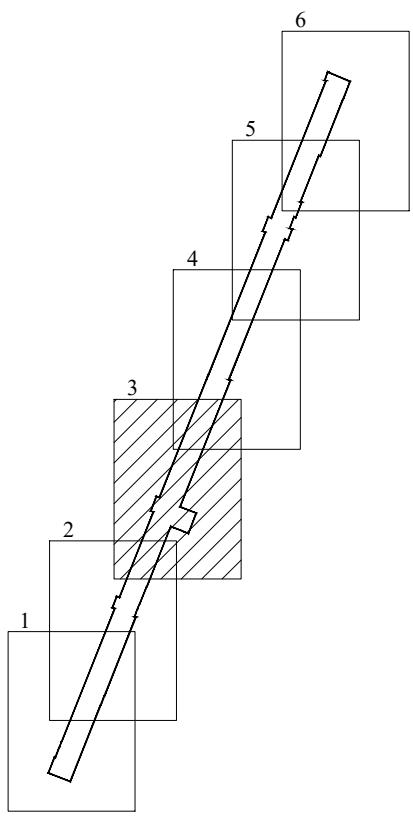
**межевания территории для размещения линейного объекта регионального значения
«пр. Энгельса от ул. Михаила Дудина до КАД»
(границы образуемых земельных участков, условные номера образуемых земельных
участков в отношении которых предполагаются их резервирование и (или) изъятие для
государственных нужд)**



ул. Меркурьева

1
пр. Энгельса
магистральная улица общегородского
значения II класса регулируемого движения
2





3

ул. Николая Рубцова

пр. Энгельса
 II класса регулируемого движения

1

2

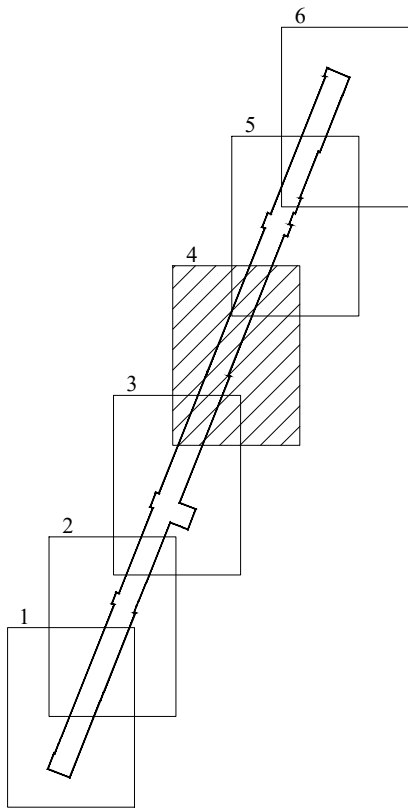
5

3

4

9

5-й Верхний пер.

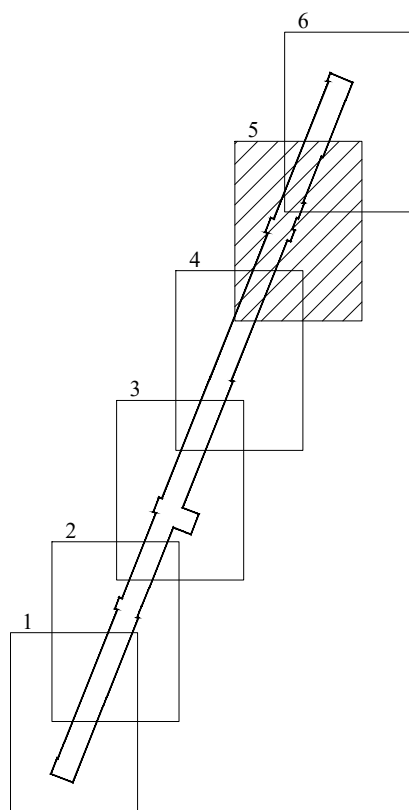
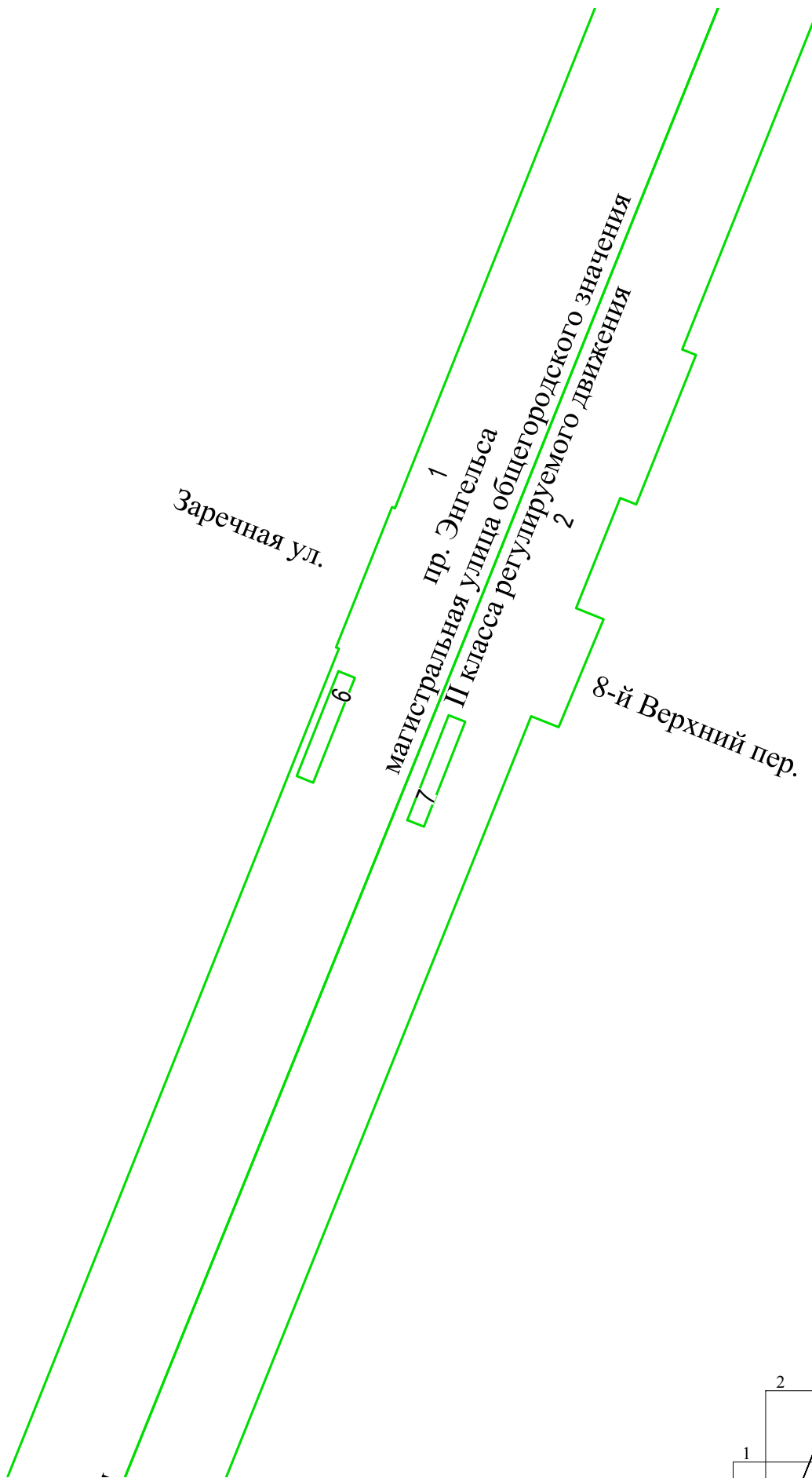


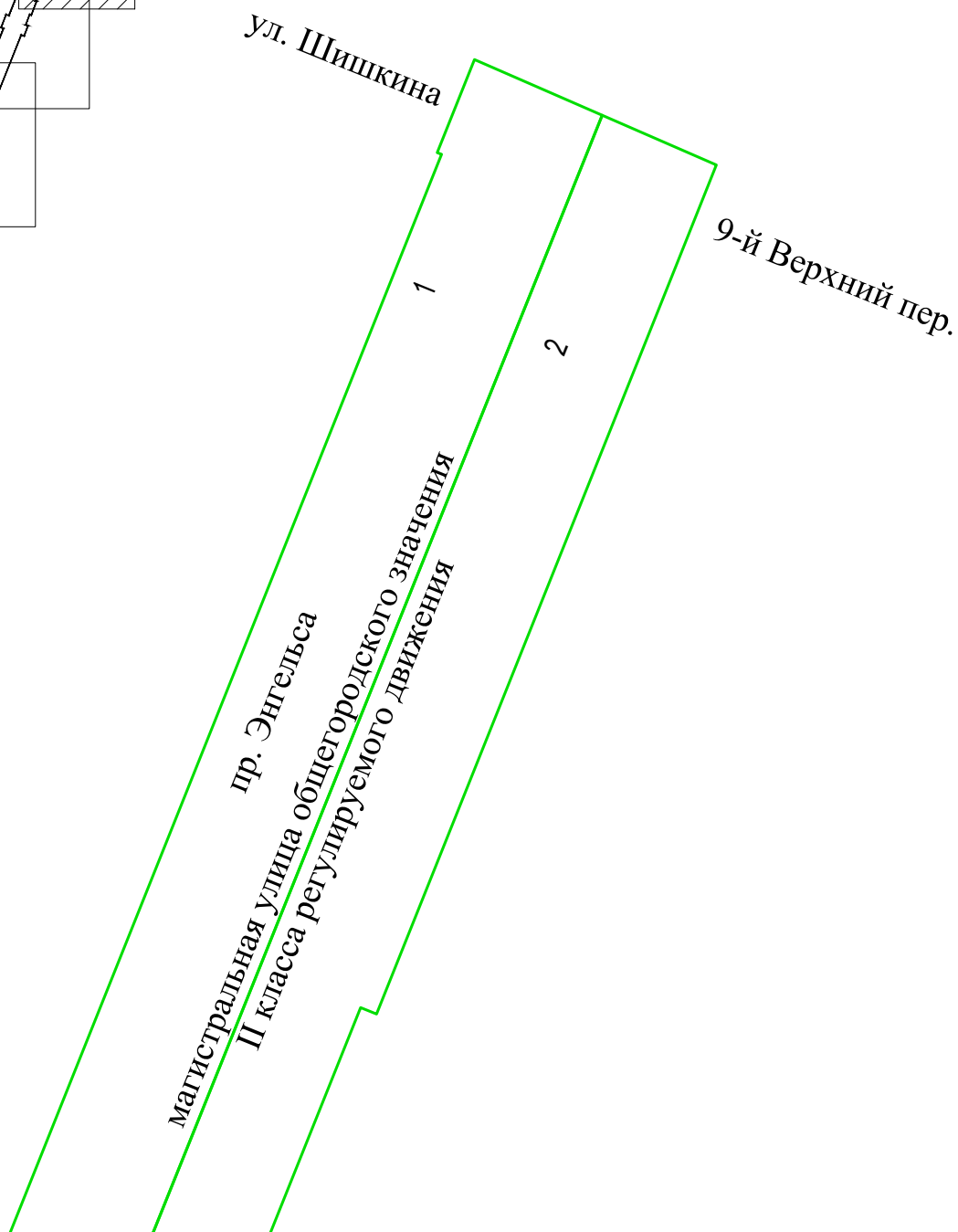
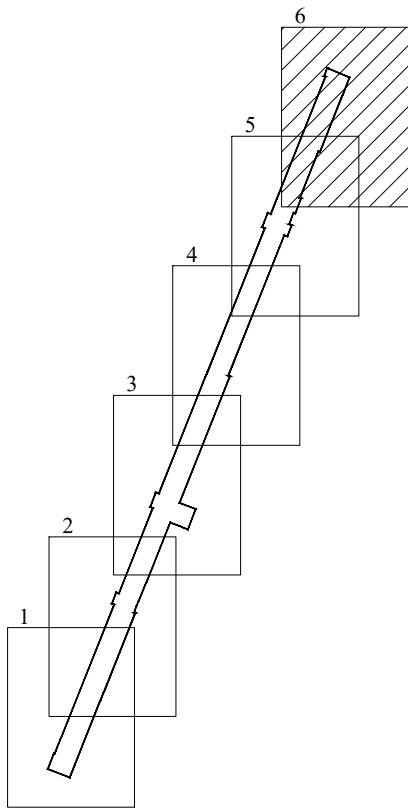
4

1
2
1
2


пр. Энгельса
II класса регулируемого движения


6-й Верхний пер.





Условные обозначения

-  — границы образуемых земельных участков, в том числе в отношении которых предполагаются их резервирование и (или) изъятие для государственных нужд
- 1

 — условные номера образуемых земельных участков, в том числе в отношении которых предполагаются их резервирование и (или) изъятие для государственных нужд