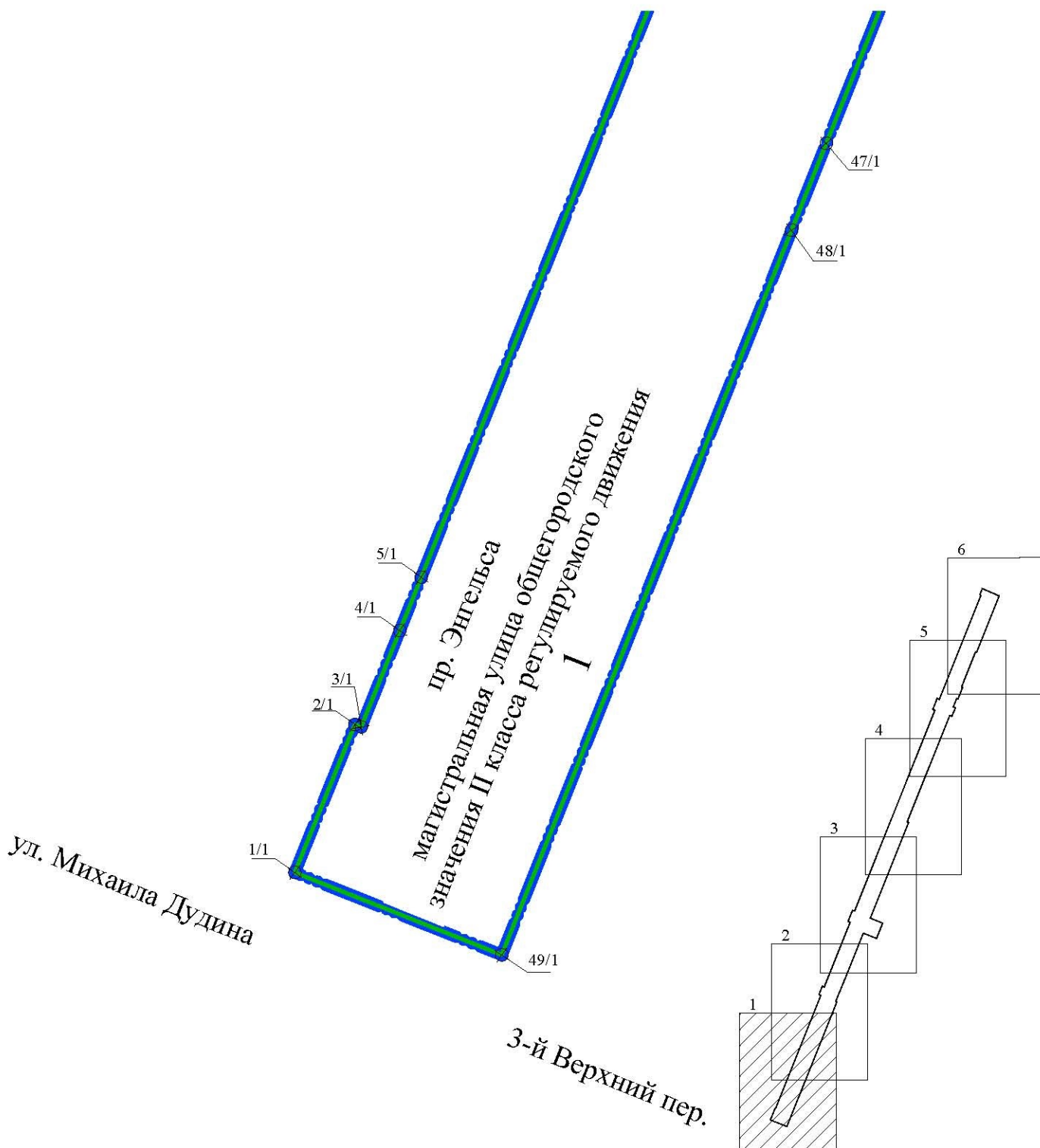
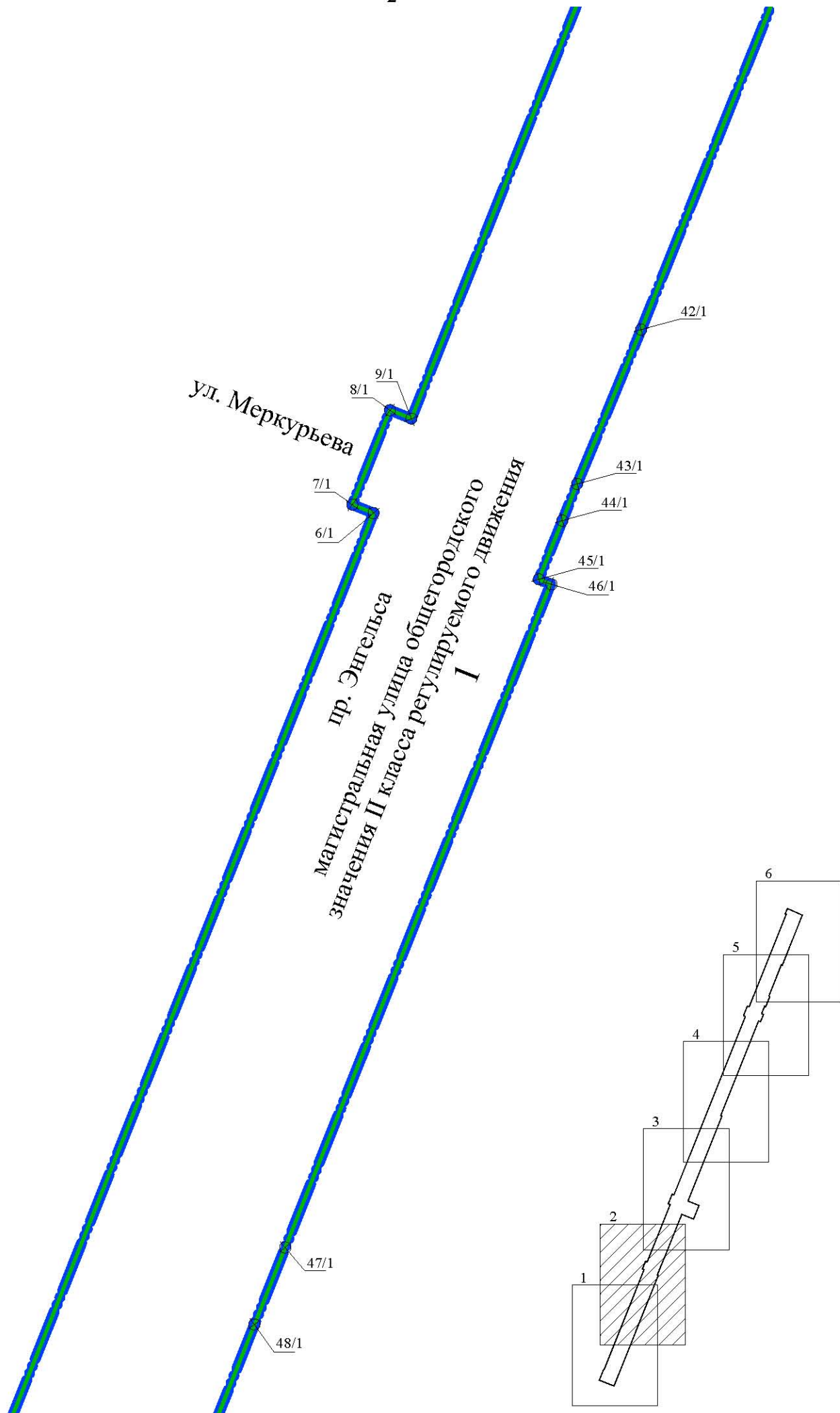


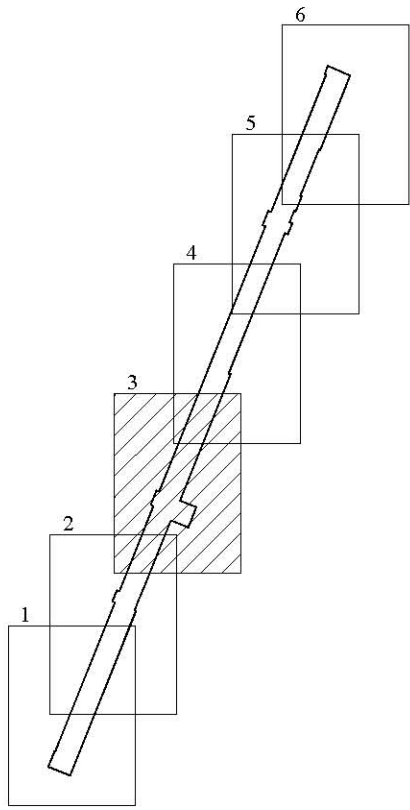
ЧЕРТЕЖ

**границ зон планируемого размещения линейного объекта регионального значения
«пр. Энгельса от ул. Михаила Дудина до КАД»**

(границы территории, в отношении которой осуществляется подготовка проекта планировки; границы зон планируемого размещения линейного объекта регионального значения; границы зон планируемого размещения объектов капитального строительства, проектируемых в составе линейного объекта регионального значения; номера характерных точек границ зон планируемого размещения линейного объекта регионального значения, в том числе точек начала и окончания, точек изменения описания границ таких зон)







3

ул. Николая Рубцова

пр. Энгельса
Магистральная улица общегородского значения
II класса регулируемого движения
I

5-й Верхний пер.

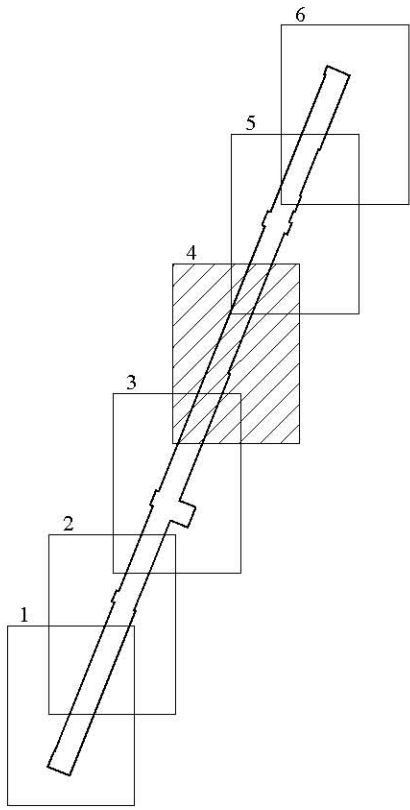
11/1
10/1

13/1
12/1

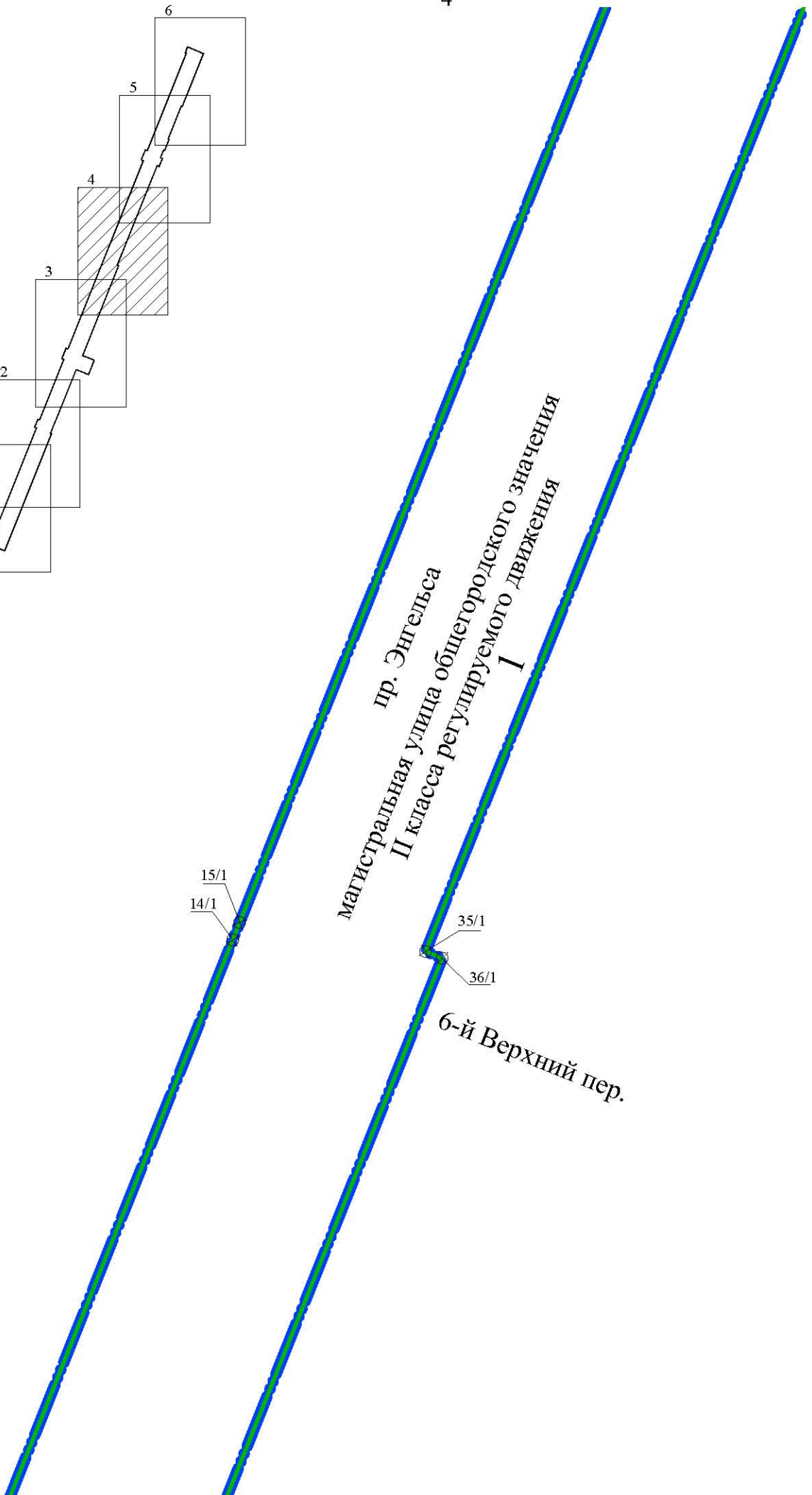
37/1

38/1

4/4
1/4
2/4
3/4
41/1
40/1
39/1



4

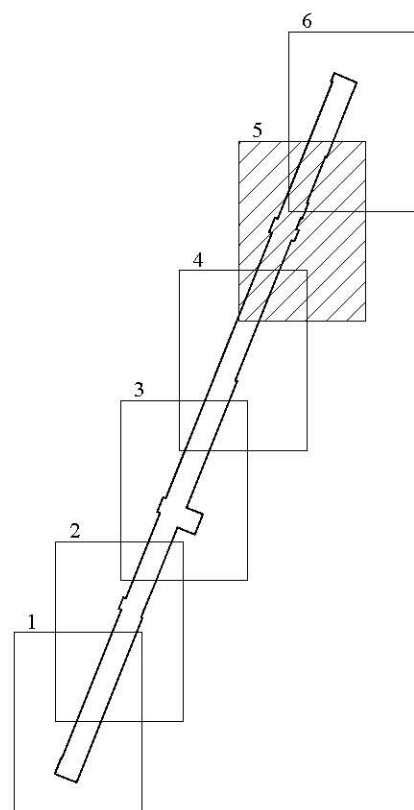
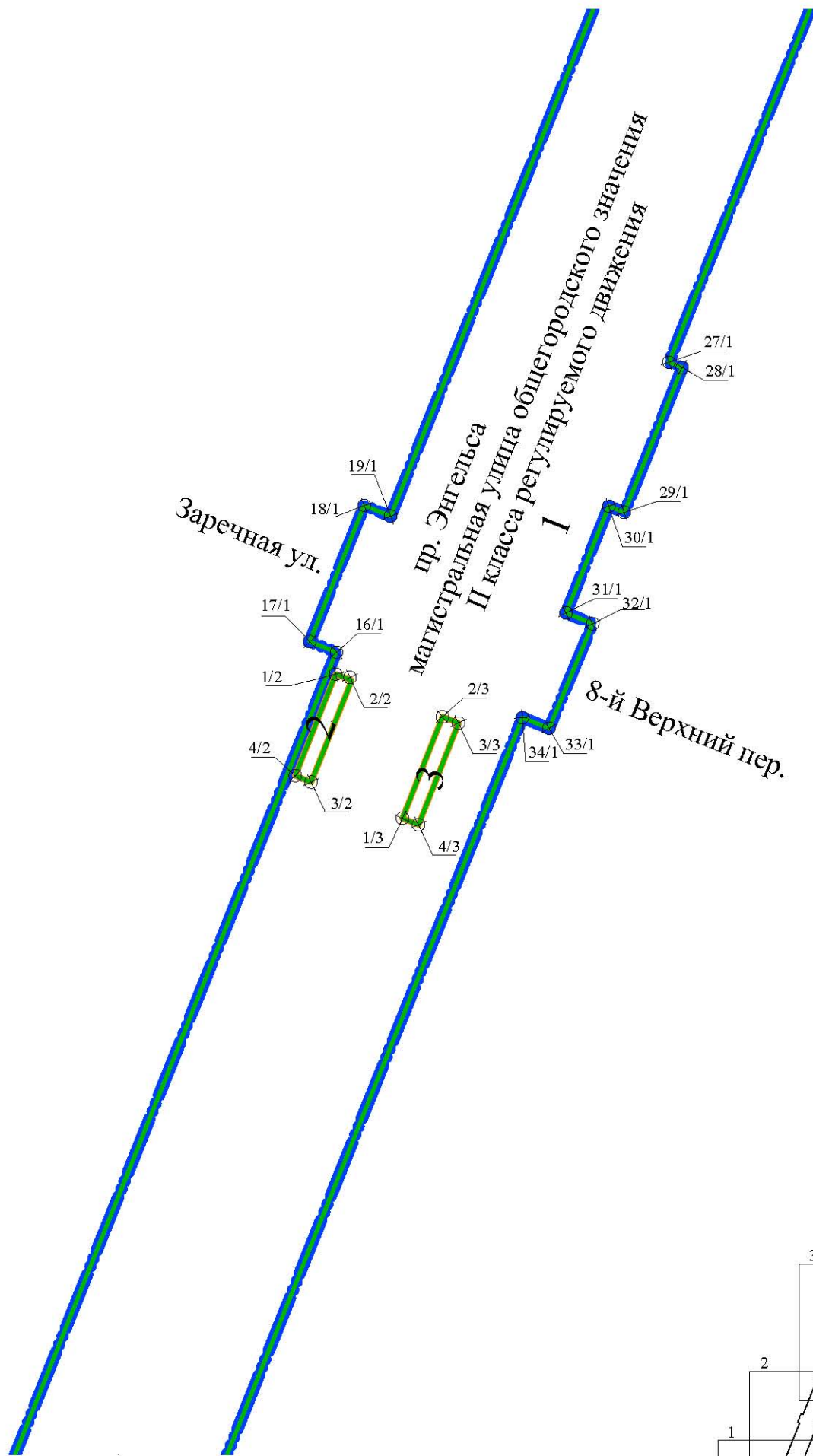


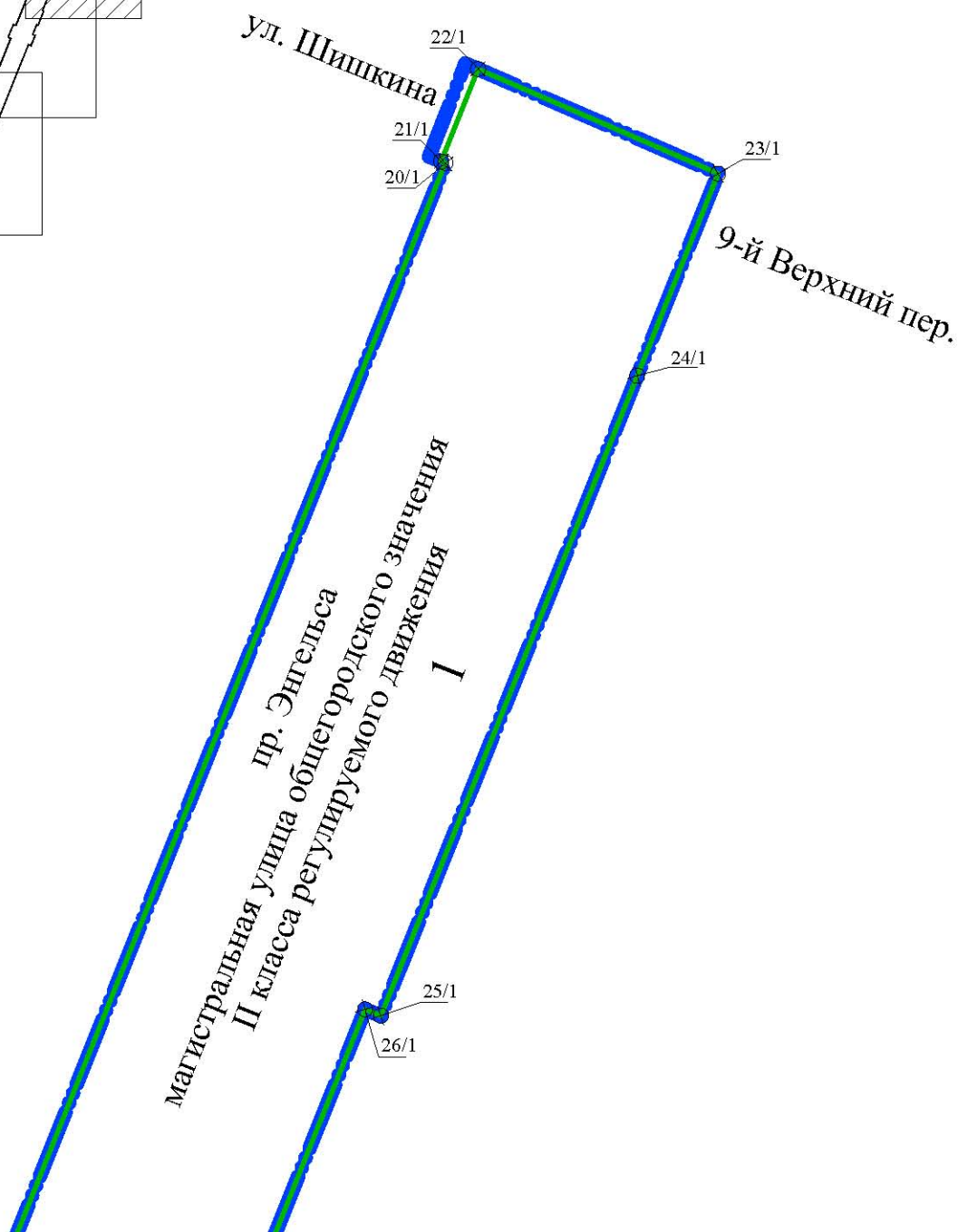
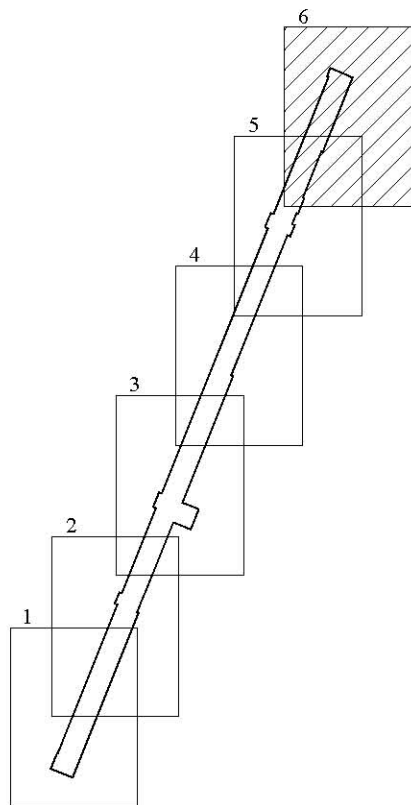
пр. Энгельса
магистральная улица общегородского значения
II класса регулируемого движения
I

6-й Верхний пер.





14/1
15/1

35/1
36/1





Условные обозначения

-  — границы территории, в отношении которой осуществляется подготовка проекта планировки территории
-  — границы зон планируемого размещения линейного объекта регионального значения
-  — границы зон планируемого размещения объектов капитального строительства, проектируемых в составе линейного объекта регионального значения
- 1 — номера зон планируемого размещения линейного объекта регионального значения, номера зон планируемого размещения объектов капитального строительства, проектируемых в составе линейного объекта регионального значения
-  — номера характерных точек границ зон планируемого размещения линейного объекта регионального значения, в том числе точек начала и окончания, точек изменения описания границ таких зон