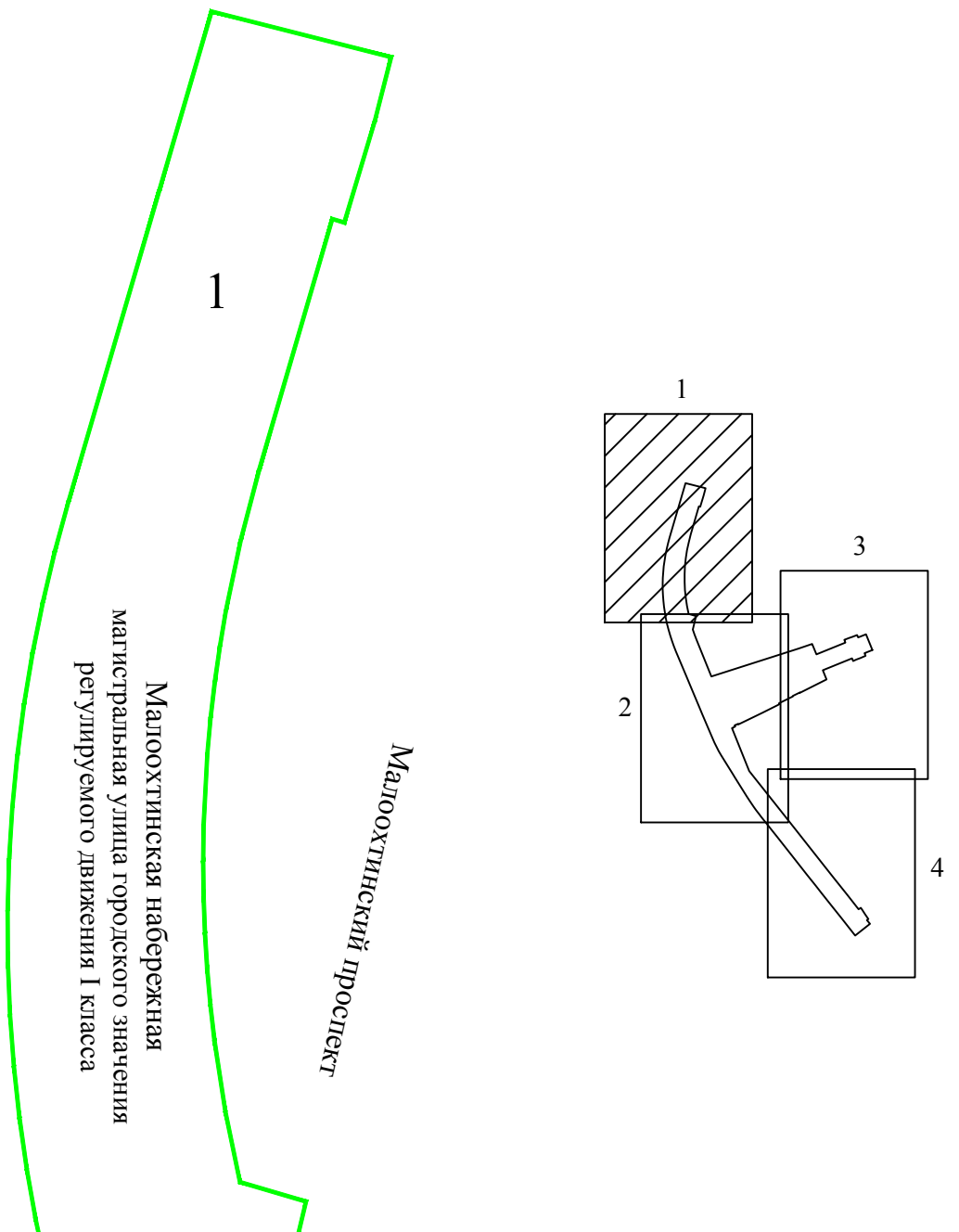
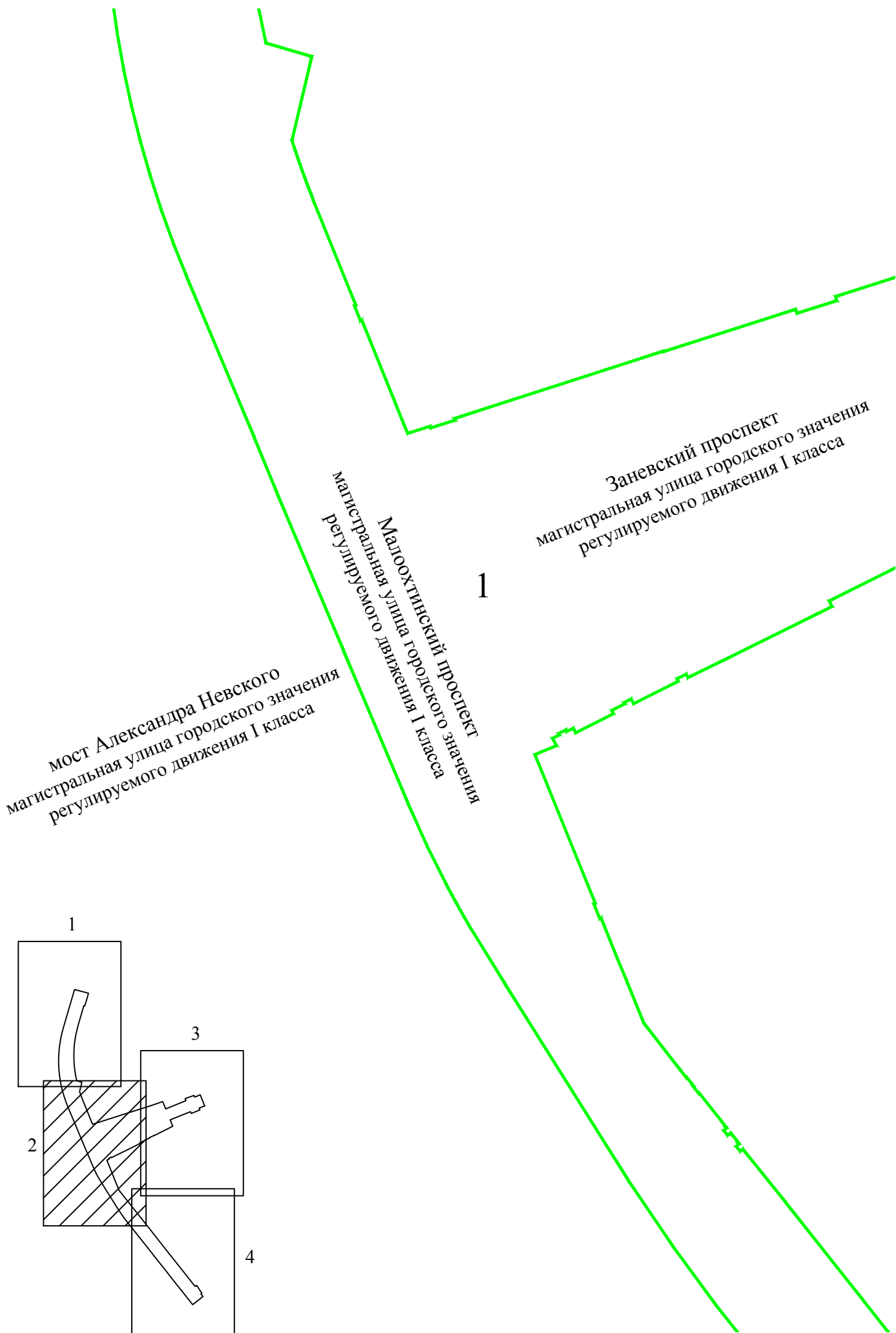


ЧЕРТЕЖ

**межевания территории для размещения линейного объекта регионального значения
«Правобережный съезд с моста Александра Невского»
(границы и условные номера образуемых земельных участков, в том числе в отношении
которых предполагаются их резервирование и (или) изъятие для государственных нужд)**



2



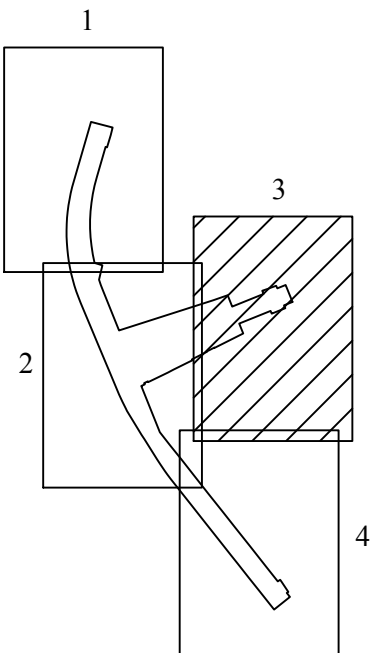
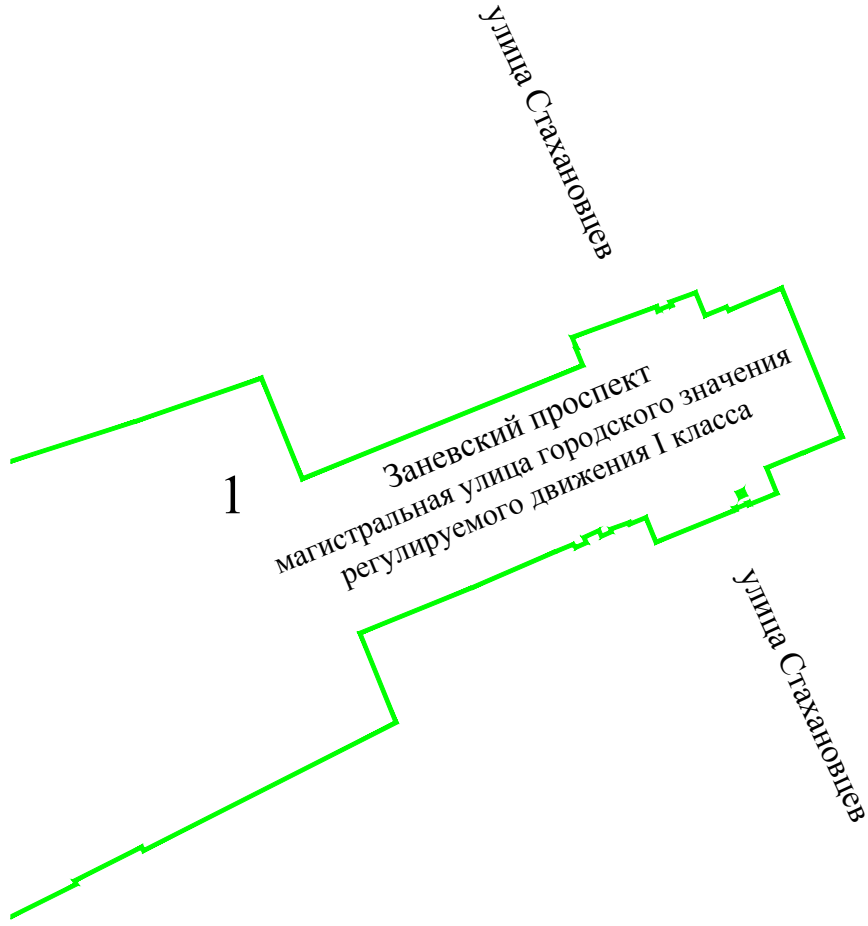
1

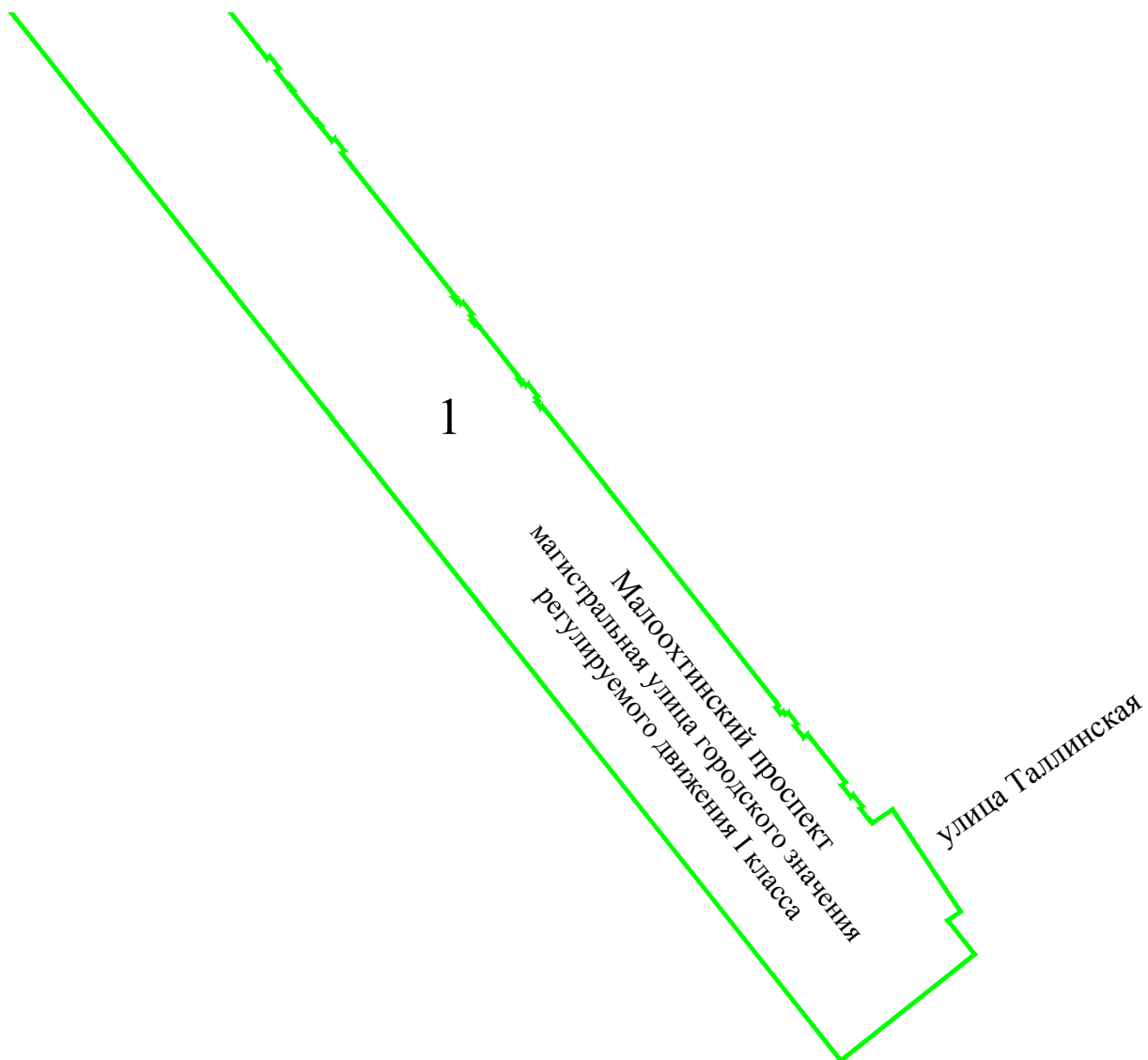
1

3


2

4





Условные обозначения

-  - границы образуемых земельных участков, в том числе в отношении которых предполагаются их резервирование и (или) изъятие для государственных нужд
- 2 - условные номера образуемых земельных участков, в том числе в отношении которых предполагаются их резервирование и (или) изъятие для государственных нужд

