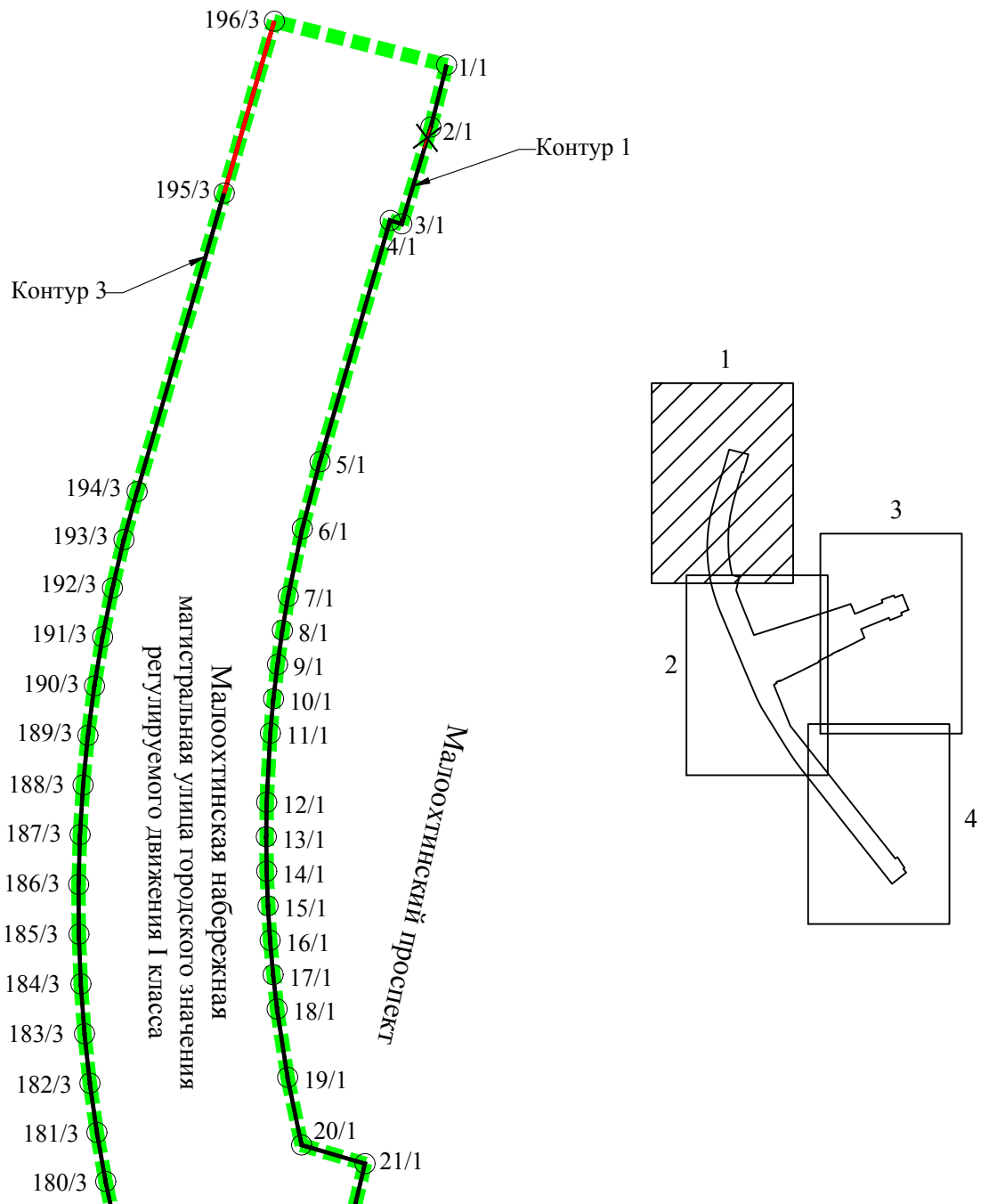
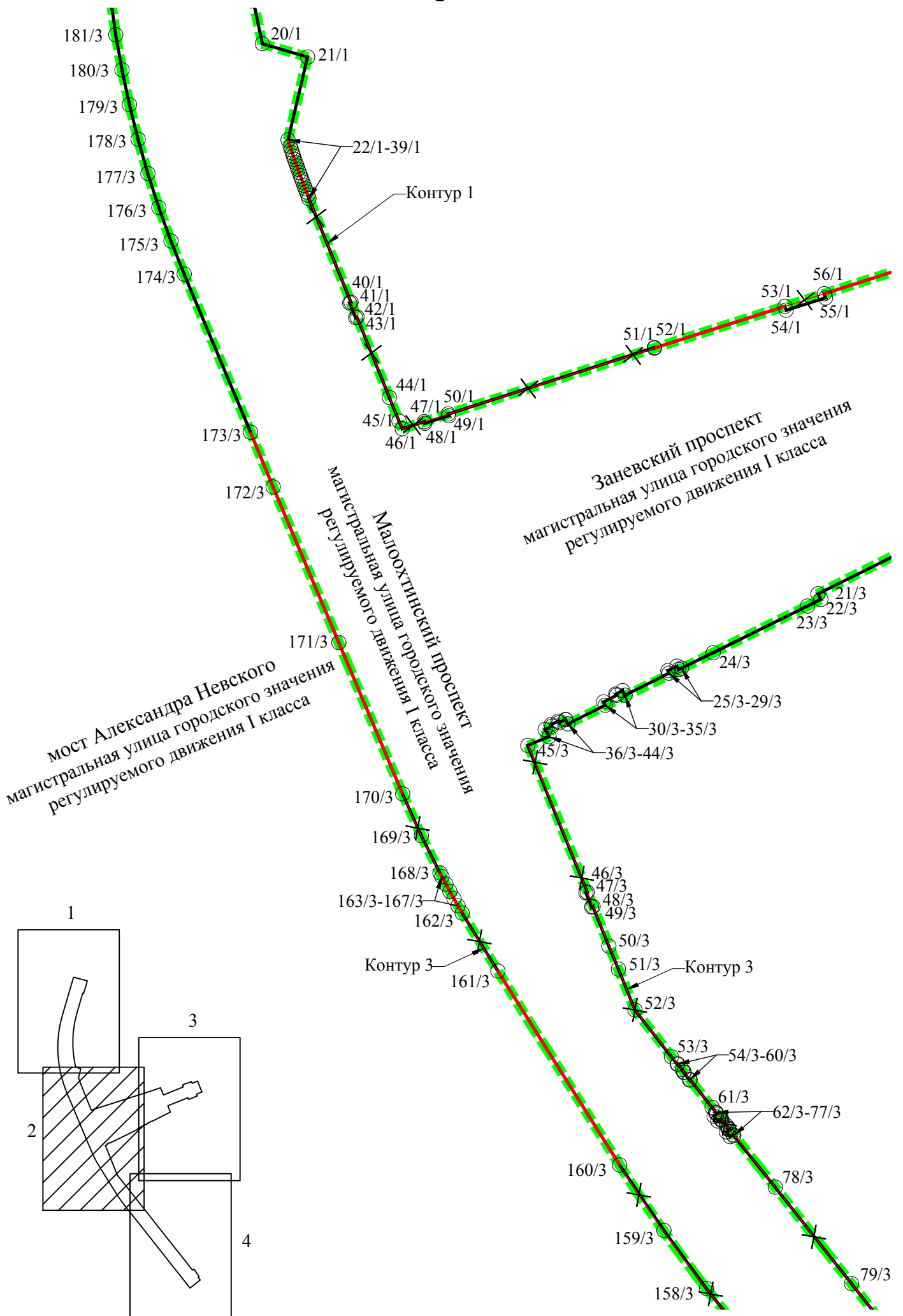
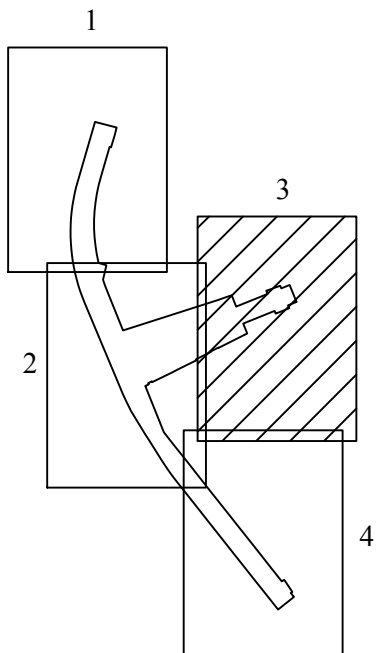
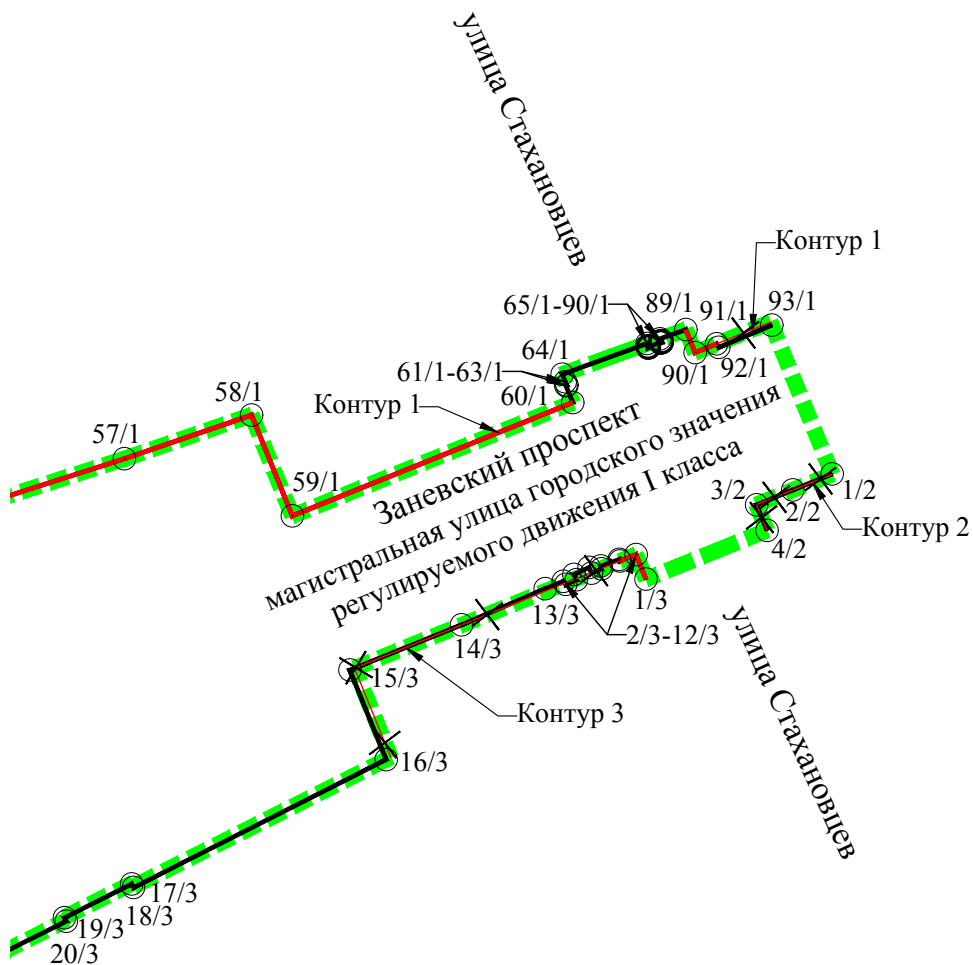


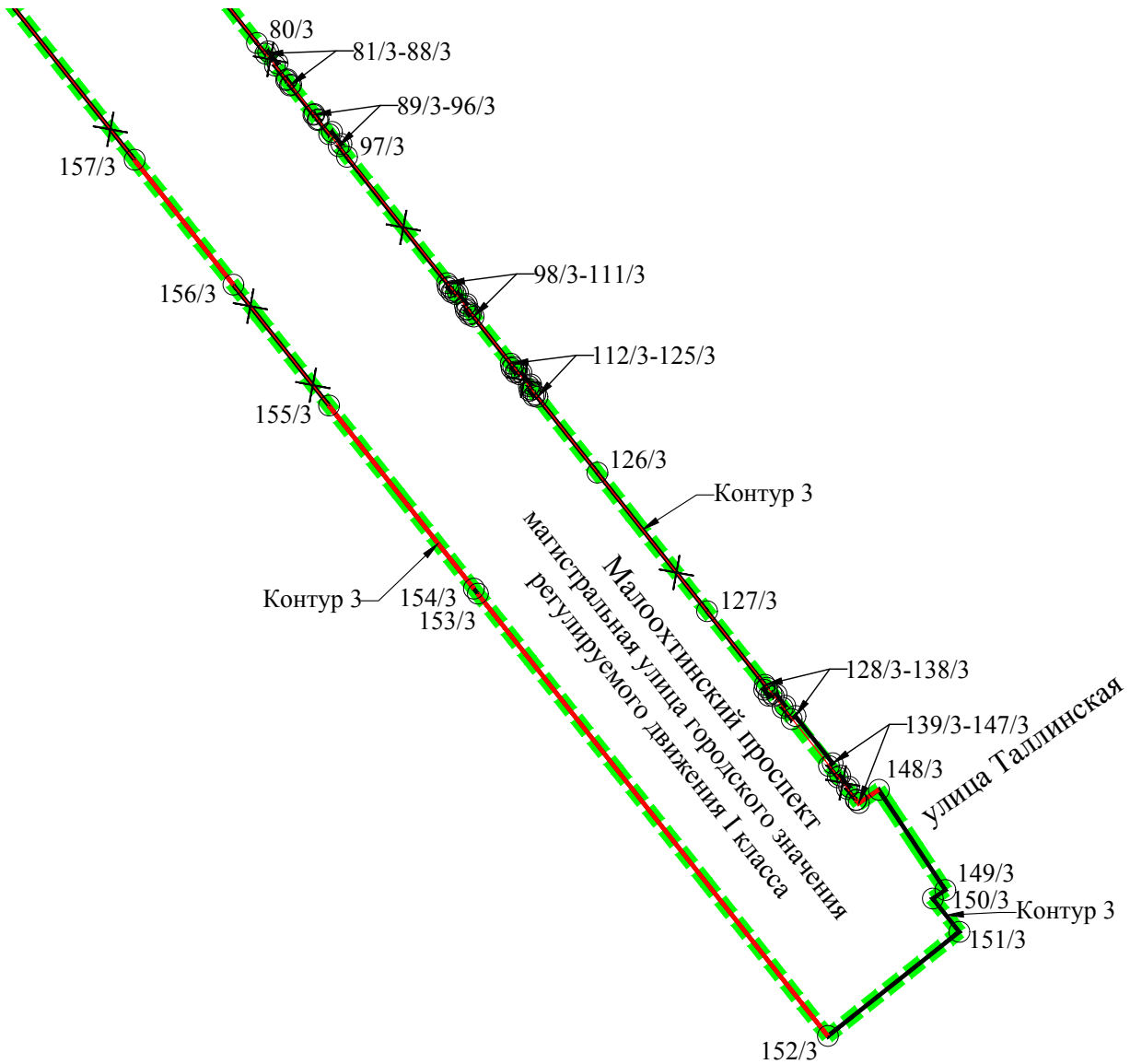
ЧЕРТЕЖ

**красных линий территории для размещения линейного объекта регионального значения
«Правобережный съезд с моста Александра Невского»
(границы территории, в отношении которой осуществляется подготовка проекта
планировки, существующие красные линии, отменяемые красные линии, устанавливаемые
красные линии, номера характерных точек красных линий,
в том числе точек начала и окончания красных линий, точек изменения описания красных
линий, перечень координат характерных точек красных линий)**









Условные обозначения

- границы территории, в отношении которой осуществляется подготовка проекта планировки территории
- устанавливаемые красные линии
- существующие красные линии
- ×
×
 - отменяемые красные линии
- 51 - номера характерных точек красных линий, в том числе точек начала и окончания красных линий, точек изменения описания красных линий
- ↘
 - номера контуров красных линий

