

## ГИДРОБЕТОН

### Контактная информация:

Адрес: 195112, Санкт-Петербург г, пл. Карла Фаберже, дом 8, литера А, пом 10Н

Тел.: 8 (812) 318-79-93

Е-mail: info@gidro-beton.ru

www.gidro-beton.ru

ИНН 7806176034; КПП 780601001; ОГРН 1157847209960; ОКПО 13188442

### О компании:

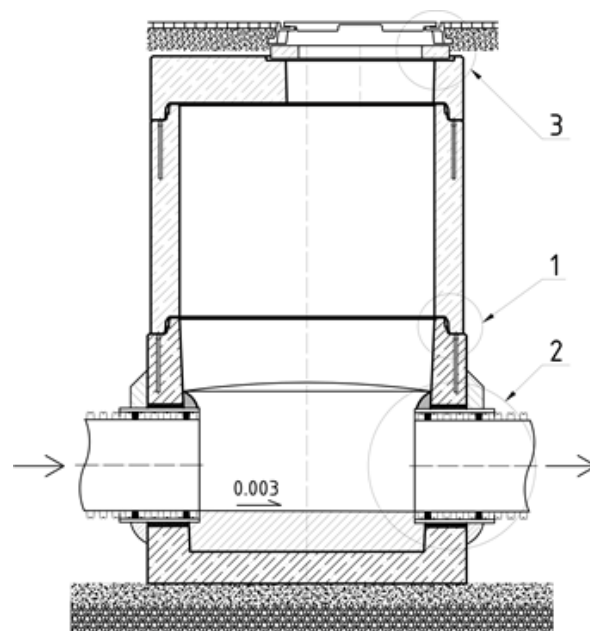
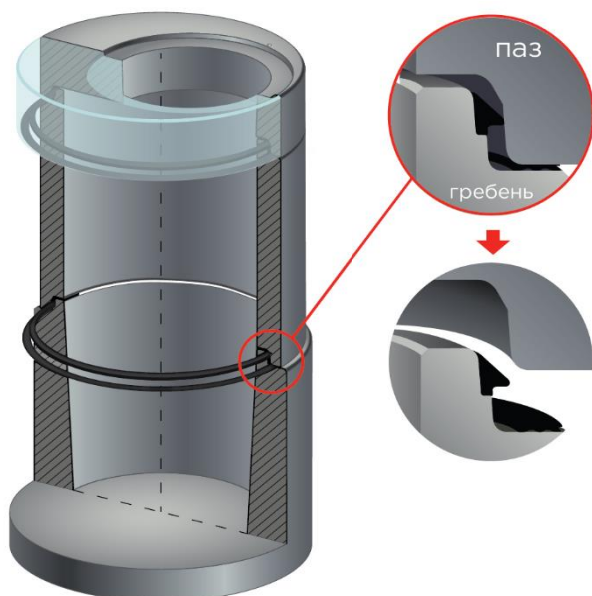
Цель деятельности компании – продвижение на рынок уникальных разработок в области строительства систем водоснабжения и водоотведения.

### Продукция компании:

Железобетонные конструкции «КОНКРИТ» - это инновационная разработка в области строительства наружных сетей водоснабжения и водоотведения. Использование современных технологий и материалов позволяет устранить проблемы строительства и эксплуатации систем водоснабжения и водоотведения в сложных климатических районах.

### Область применения:

Конструкции «КОНКРИТ» используются при строительстве сетей водоснабжения и водоотведения в пластичных и подвижных грунтах, в районах с высоким уровнем грунтовых вод, сильным воздействием химически агрессивных сред.



**Стоимость продукции:**

	<b>Наименование</b>	<b>Ед.измерения</b>	<b>Стоимость</b>
1	Кольцо стеновое КС 10-5 «КОНКРИТ» с защитой от смещения в комплекте с уплотнительным кольцом	шт	<b>9 236,70</b>
2	Кольцо стеновое КС 10-8 «КОНКРИТ» с защитой от смещения в комплекте с уплотнительным кольцом	шт	<b>11 566,80</b>
3	Кольцо стеновое КС 10-10 «КОНКРИТ» с защитой от смещения в комплекте с уплотнительным кольцом	шт	<b>13 376,10</b>
4	Кольцо стеновое КС 12-5 «КОНКРИТ» с защитой от смещения в комплекте с уплотнительным кольцом	шт	<b>10 978,20</b>
5	Кольцо стеновое КС 12-8 «КОНКРИТ» с защитой от смещения в комплекте с уплотнительным кольцом	шт	<b>14 080,50</b>
6	Кольцо стеновое КС 12-10 «КОНКРИТ» с защитой от смещения в комплекте с уплотнительным кольцом	шт	<b>16 966,80</b>
7	Кольцо стеновое КС 15-5 «КОНКРИТ» с защитой от смещения в комплекте с уплотнительным кольцом	шт	<b>13 915,80</b>
8	Кольцо стеновое КС 15-8 «КОНКРИТ» с защитой от смещения в комплекте с уплотнительным кольцом	шт	<b>18 173,70</b>
9	Кольцо стеновое КС 15-10 «КОНКРИТ» с защитой от смещения в комплекте с уплотнительным кольцом	шт	<b>22 134,60</b>
10	Кольцо с плитой низа ДК 10.9 «КОНКРИТ» с защитой от смещения в комплекте с уплотнительным кольцом	шт	<b>22 475,20</b>
11	Кольцо с плитой низа ДК 12.11 «КОНКРИТ» с защитой от смещения в комплекте с уплотнительным кольцом	шт	<b>31 806,00</b>
12	Кольцо с плитой низа ДК 15.13 «КОНКРИТ» с защитой от смещения в комплекте с уплотнительным кольцом	шт	<b>48 489,17</b>
13	Плита перекрытия ПП 10 «КОНКРИТ» с защитой от смещения	шт	<b>9 567,50</b>
14	Плита перекрытия ПП 12«КОНКРИТ» с защитой от смещения	шт	<b>13 896,90</b>
15	Плита перекрытия ПП 15 «КОНКРИТ» с защитой от смещения	шт	<b>17 092,50</b>
16	Кольцо опорное с защитой от смещения люков и колец опорных (КО-6 тип 2) КО-6 тип 2	шт	<b>650,00</b>
17	Кольцо опорное КО-6	шт	<b>450,00</b>