

**УТВЕРЖДАЮ**

**Заместитель председателя Комитета  
по благоустройству Санкт-Петербурга**

В.М. Шабнов

« 21 » декабря 2017

**Акт  
лесопатологического обследования № 34  
лесных насаждений СПб ГКУ «Курортный лесопарк» лесничества (лесопарка)  
Санкт-Петербурга (субъект Российской Федерации)**

**Способ лесопатологического обследования: 1. Визуальный  
2. Инструментальный**

**Место проведения**

Участковое лесничество	Урочище (дача)	Квартал (кварталы)	Выдел (выделы)	Площадь, га
Комаровское	-	103	2	1,7
			3	1,4

Лесопатологическое обследование проведено на общей площади 3,1 га.

## 2. Инструментальное обследование лесного участка.

2.1. Фактическая таксационная характеристика лесного насаждения соответствует (не соответствует) (нужное подчеркнуть) таксационному описанию. Причины несоответствия: ошибка таксаторов

Ведомость лесных участков с выявленными несоответствиями таксационным описаниям приведена в приложении 1 к Акту.

2.2. Состояние насаждений: с нарушенной устойчивостью  
с утраченной устойчивостью

причины повреждения: заболоченность

Заселено (отработано) стволовыми вредителями:

Вид вредителя	Порода	Встречаемость (% заселенных деревьев)	Степень заселения лесного насаждения (слабая, средняя, сильная)
-	-	-	-

Повреждено огнем:

Вид пожара	Порода	Состояние корневых лап		Состояние корневой шейки		Подсушивание луба	
		процент поврежденных огнем корней	процент деревьев с данным повреждением	ожог корневой шейки по окружности (1/4; 2/4; 3/4; более 3/4)	процент деревьев с данным повреждением	по окружности (1/4; 2/4; 3/4; более 3/4)	процент деревьев с данным повреждением
-	-	-	-	-	-	-	-

Поражено болезнями:

Вид болезни	Порода	Встречаемость (% пораженных деревьев)	Степень поражения лесного насаждения (слабая, средняя, сильная)
-	-	-	-

2.3. Выборке подлежит 15% деревьев, в том числе: старого бурелома - 5%; старого ветровала - 1%; старого сухостоя - 7%; свежего сухостоя - 1%, усыхающих - 1%

2.4. Полнота лесного насаждения после уборки деревьев, подлежащих рубке, составит: выдел 2,3 - 0,6

Критическая полнота для данной категории лесных насаждений составляет 0,3.

### ЗАКЛЮЧЕНИЕ

С целью предотвращения негативных процессов или снижения ущерба от их воздействия назначено:

Участковое лесничество	Урочище (дача)	Квартал	Выдел	Площадь, выдела, га	Вид мероприятия	Площадь, мероприятия, га	Порода	Запас на выдел, куб. м	Крайние сроки проведения
Комаровское	-	103	2	1,7	СРВ, УЗ	1,7	Е, Б, С	89	Декабрь 2018
			3	1,4	СРВ, УЗ	1,4	Е, Б, С	79	

Ведомость перечета деревьев, назначенных в рубку, и абрис лесного участка прилагаются (приложение 2 и 3 к Акту).

Меры по обеспечению возобновления: сохранение существующего подроста

Мероприятия, необходимые для предупреждения повреждения или поражения смежных насаждений: санитарная рубка выборочная, уборка захламленности

Сведения для расчета степени повреждения:

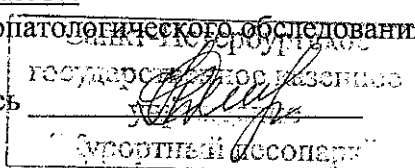
год образования старого сухостоя 2013- 2016;

основная причина повреждения древесины погодные условия и почвенно-климатические факторы (заболоченность)

Дата проведения обследований 23-24.11.2017.

Исполнитель работ по проведению лесопатологического обследования:

ФИО Федотова Анна Сергеевна Подпись



Ведомость лесных участков с выявленными несоответствиями таксационным описаниям

Источник данных	Год проведения лесорейтинга	Номер квартала	Номер выдела	Площадь выдела, га	Целевое назначение лесов	Категория защитных лесов	Номер лесопатологического выдела	Площадь лесопатологического выдела, га	состав	порода	возраст, лет	средняя высота, м	средний диаметр, см	Таксационная характеристика						Заложено пробных площадей		
														тип леса	тип условий место произрастания	полнота	бонитет	запас, куб. м/га	количество, шт.		общая площадь, га	
ТО	2012	103	2	1,7			1	1,7	6Е1СЗБ+Ос	Е	80	21	24	ЧВО	В2	0,7	2	250		1	1,7	
												19	22									2
												19	20									
												-	-									
Ф	2017	103	2	1,7			1	1,7	7Е1С2Б+Ос	Е	80	23	24	ЧВО	В2	0,7	2	314		1	1,7	
												21	30									
												21	20									
												-	-									
ТО	2012	103	3	1,4			2	1,4	6Е2С1Б1Ос	Е	80	21	22	ДЛО	В3	0,7	3	250				
												19	20									
												18	18									
												19	24									
Ф	2017	103	3	1,4			2	1,4	7Е2С1Б+Ос	Е	80	23	22	ДЛО	В3	0,7	3	327		1	1,4	
												21	30									
												20	20									
												-	-									

Примечание: ТО - таксационные описания, Ф - фактическая характеристика лесного насаждения

Исполнитель работ по проведению лесопатологического обследования:



Ф.И.О. Федотова Анна Сергеевна Подпись

Результаты проведения лесопатологического обследования лесных насаждений за ноябрь 2017 г.  
Субъект Российской Федерации Санкт-Петербург Лесничество (лесопарк) СПб ГКУ «Курортный лесопарк»  
Участковое лесничество Комаровское Урочище (лесная дача) -

Номер квартала	Номер выдела	Площадь выдела, га	Целевое назначение лесов		Категория защитных лесов	Номер лесопатологического выдела	Площадь лесопатологического выдела, га	Таксационная характеристика лесного насаждения										Число деревьев на пробе, шт.	Распределение деревьев по категориям состояния, % от запаса										Признаки повреждения деревьев	Доля поврежденных деревьев, %	Причина ослабления, повреждения	Подожит рубке, %	Назначенные мероприятия	
			защитные	горючие				Состав*	порода	возраст	средняя высота, м*	средний диаметр, см*	тип леса	полнота	бонитет	запас, куб. м/га*	без признаков ослабления		ослабленные	сильно ослабленные	усыхающие	свежий сухостой	старый сухостой	свежий ветровал	старый ветровал	свежий бурелом	старый бурелом	аварийные деревья					ветровал	Сухостой, бурелом, ветровал
1	2	3	4	5	6	7	8	9	10	11	12	13	14	15	16	17	18	19	20	21	22	23	24	25	26	27	28	29	30	31	32	33	34	
103	2	1,7			1	1,7	7E1C2B+	Е	80	23	24	ЧВО	0,7	2	314	1006	84	1		1	7	1	1	6				15		15	33	34		
																457	86			6	6			8				14		14				
																55	99			1	1							1		1				
																23	87			5	5			8				13		13				
103	3	1,4			2	1,4	7E2C1B+	Е	80	23	22	ДЮО	0,7	3	327	1073	82	1	2	1	8	2	2	4				17		17				
																104	98			2	2							2		2				
																125	75	2		3	12	1	1	7				23		23				
																25	82			11	6		1	1				18		18				

Показатели, не соответствующие таксационному описанию отмечаются "\*".

Исполнитель работ по проведению лесопатологического обследования:

ФИО Федотова Анна Сергеевна Подпись



Дата составления документа 25.11.2017 Телефон 8 (812) 596-60-11



28	31									2	1							34	1,8
32	13									1								14	0,8
Итого, %	86,0									5,6	8,4							/457	14,0

Порода: Осина

Сту- пени тол- щины см	Количество деревьев по категориям состояния, шт.																Всего деревьев по ступеням толщины	
	I	II	III	IV		V		VI			ветровал, бурелом			аварийные деревья			шт.	в том числе подлежат рубке, %
				НЗ	З	НЗ	З	НЗ	З	О	бур	З	ветр	НЗ	З	О		
1	2	3	4	5	6	7	8	9	10	11	12	13	14	15	16	17	18	19
8										2	1						3	1,1
12	3																3	
16										2							2	4,0
20	4																4	
24	3																3	
28	4										1						5	7,1
32	3																3	
Итого, %	87,8									4,7	7,5						/23	12,2

Порода: Сосна

Сту- пени тол- щины см	Количество деревьев по категориям состояния, шт.																Всего деревьев по ступеням толщины	
	I	II	III	IV		V		VI			ветровал, бурелом			аварийные деревья			шт.	в том числе подлежат рубке, %
				НЗ	З	НЗ	З	НЗ	З	О	бур	З	ветр	НЗ	З	О		
1	2	3	4	5	6	7	8	9	10	11	12	13	14	15	16	17	18	19
8										1							1	0,1
12	1					1				2							4	0,7
16	2																2	
20	3																3	
24	5																5	
28	10																10	
32	14																14	
36	9																9	
40	5																5	
44	2																2	
Итого, %	99,2					0,2				0,6							/55	0,8

Порода: Ольха серая

Сту- пени тол- щины см	Количество деревьев по категориям состояния, шт.																Всего деревьев по ступеням толщины	
	I	II	III	IV		V		VI			ветровал, бурелом			аварийные деревья			шт.	в том числе подлежат рубке, %
				НЗ	З	НЗ	З	НЗ	З	О	бур	З	ветр	НЗ	З	О		
1	2	3	4	5	6	7	8	9	10	11	12	13	14	15	16	17	18	19
8										13	3						16	
12										6							6	
16										1	1						2	
Итого, %																	/24	

Примечание: НЗ - незаселенное, З - заселенное, О - отработанное вредителями.

**Ведомость перечета деревьев назначенных в рубку**  
**ВРЕМЕННАЯ ПРОБНАЯ ПЛОЩАДЬ № 2**

Субъект Российской Федерации Санкт-Петербург.

Лесничество (лесопарк) СПб ГКУ «Курортный лесопарк» Комаровское участковое лесничество.

Квартал 103. Выдел 3. Площадь 1,4 га. Номер очага вредных организмов -. Размер пробной площади 1,4 га.

Таксационная характеристика/ фактическая таксационная характеристика:

тип леса ДЛЮ/ДЛЮ; состав 6Е2С1Б1Ос/7Е2С1Б+Ос; возраст 80,75,65,60/80,75,65,60 бонитет 3 /3;  
полнота 0,7/0,7; запас на га 250 (сухостоя/захламленности 0/5 )/327 (37/19); возобновление -/-


Время и причина ослабления лесного насаждения: заболоченность

Тип очага вредных организмов: эпизодический, хронический (подчеркнуть).

Фаза развития очага вредных организмов: начальная, нарастания численности, собственно вспышка, кризис (подчеркнуть).

Состояние лесного насаждения, намечаемые мероприятия: с нарушенной устойчивостью, уборка захламленности – 27 м3, уборка сухостоя – 52 м3

Исполнитель работ по проведению лесопатологического обследования:

ФИО Федотова Анна Сергеевна Подпись   
Дата составления документа 25.11.2017 Телефон 8 (812) 596-60-11

**ВЕДОМОСТЬ ПЕРЕЧЕТА ДЕРЕВЬЕВ**

Порода: Ель

Ступени толщины см	Количество деревьев по категориям состояния, шт.																Всего деревьев по ступеням толщины	
	I	II	III	IV		V		VI			ветровал, бурелом			аварийные деревья			шт.	в том числе подлежат рубке, %
				НЗ	З	НЗ	З	НЗ	З	О	бур	З	ветр	НЗ	З	О		
1	2	3	4	5	6	7	8	9	10	11	12	13	14	15	16	17	18	19
8	60									71	36		11				178	0,8
12	94	1		4		2				66	27		10				204	2,4
16	91	1		9		3				33	10		2				149	2,6
20	119	1		9		1				19	6		3				158	3,0
24	103	1		2						11	6		3				126	2,7
28	106	2		2						5	2						117	1,5
32	74	3		1						2	5						85	1,9
36	32					1						1		2			36	1,2
40	13																13	
44	7																7	
Итого, %	82,6	1,3		2,0		0,6				7,6	4,3		1,6				/1073	16,1

Порода: Береза

Ступени толщины см	Количество деревьев по категориям состояния, шт.																Всего деревьев по ступеням толщины	
	I	II	III	IV		V		VI			ветровал, бурелом			аварийные деревья			шт.	в том числе подлежат рубке, %
				НЗ	З	НЗ	З	НЗ	З	О	бур	З	ветр	НЗ	З	О		
1	2	3	4	5	6	7	8	9	10	11	12	13	14	15	16	17	18	19
8	5									12	8		7				32	2,3
12	13									4	1						18	1,3
16	12					1				2	5						20	4,2
20	19									5	2						26	6,3
24	8									3	1						12	5,7

28	6	1				1												8	2,0
32	6																	6	
36	3																	3	
Итого, %	76,2	2,0				2,5				11,9	6,8		0,6					/125	21,8

Порода: Осина

Ступени толщины см	Количество деревьев по категориям состояния, шт.																Всего деревьев по ступеням толщины	
	I	II	III	IV		V		VI			ветровал, бурелом			аварийные деревья			шт.	в том числе подлежат рубке, %
				НЗ	З	НЗ	З	НЗ	З	О	бур	З	ветр	НЗ	З	О		
1	2	3	4	5	6	7	8	9	10	11	12	13	14	15	16	17	18	19
8	1									1							2	0,3
12	2									1	1						4	1,5
16	1									1							2	1,5
20	3																3	
24	4									1							5	3,5
28	3																3	
32	4																4	
40						1											1	11,2
44	1																1	
Итого, %	82,0					11,2				6,1	0,7						/25	18,0

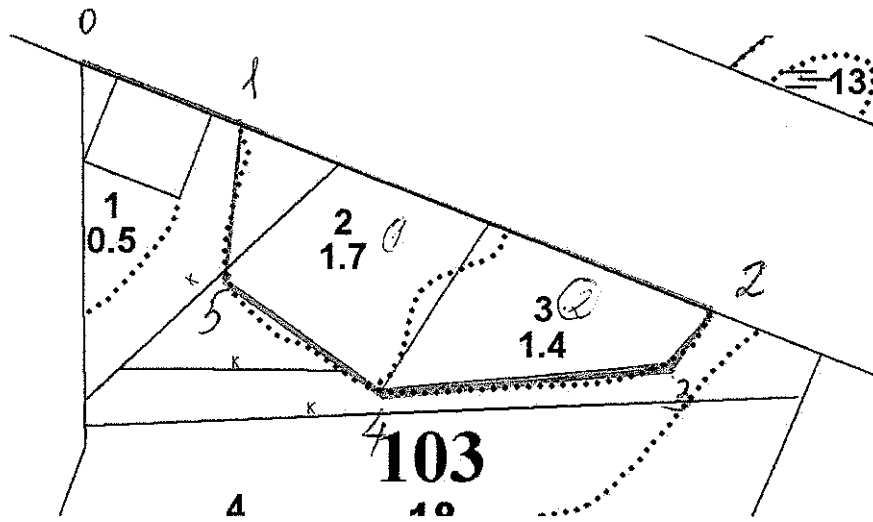
Порода: Сосна

Ступени толщины см	Количество деревьев по категориям состояния, шт.																Всего деревьев по ступеням толщины	
	I	II	III	IV		V		VI			ветровал, бурелом			аварийные деревья			шт.	в том числе подлежат рубке, %
				НЗ	З	НЗ	З	НЗ	З	О	бур	З	ветр	НЗ	З	О		
1	2	3	4	5	6	7	8	9	10	11	12	13	14	15	16	17	18	19
8																		
12	1									2							3	0,2
16	4									3							7	0,7
20	5									1							6	0,4
24	9									2							11	1,1
28	19																19	
32	27																27	
36	18																18	
40	9																9	
44	4																4	
Итого, %	97,6									2,4							/104	2,4

Примечание: НЗ - незаселенное, З - заселенное, О - оработанное вредителями.



Абрис участка



М 1:5 000

N выдела	Ленты (круговой площадки) перечета				
	N ленты (площадки)	длина, м	ширина, м	радиус, м	площадь, га
2	1				1,7
3	2				1,4

Номера точек	Координаты	Румбы линий	Длина, м	Номера точек	Координаты	Румбы линий	Длина, м
0-1		ЮВ 78	117,5	5-1		СЗ 5	97
1-2		ЮВ 78	296				
2-3		ЮЗ 13	38,5				
3-4		ЮЗ 76	198				
4-5		СЗ 64	107,5				

Условные обозначения:

- граница
- внутренние визиры
- пробная площадь

Исполнитель работ по проведению лесопатологического исследования:

ФИО Федотова Анна Сергеевна Подпись

Дата составления документа 25.11.2017 Телефон 8 (812)596-60-11