

ООО «СГС», ООО «ТЕХМЕТМАШ»

Контактная информация:

Адрес: 192012, пр.Обуховской Обороны, д.112, корп.2, литера «И», офис 130,132

Тел./факс: 385-08-98, 385-08-99

Е-mail: www.sgs-spb.pro, www.sgs-502.ru

ООО «ТЕХМЕТМАШ»

Адрес: 198096, пр-кт.Стачек, д.69, к.А, кв.12Н

Е-mail: www.texmetmash.ru

О компании:

ООО «СГС» - современная строительная Компания, оказывающая широкий спектр работ на строительном рынке Санкт-Петербурга и Ленинградской области связанный с водоочисткой.

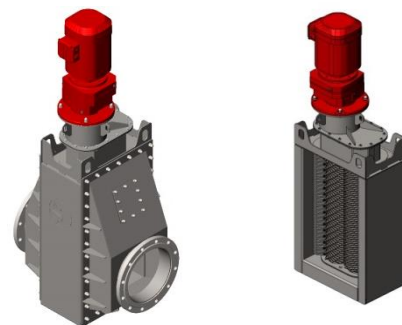
О продукции компании:

Решетки-дробилки канализационные

ТУ 4859-004-31024649-2013

Назначение молотковой дробилки:

Предназначена задерживать и измельчать в потоке сточных вод бытовой и строительный мусор, текстиль, резину, пластик, кожу, пищевые отходы, строительный мусор, обеспечивать защиту насосов от засорения при очистке хозяйственно-бытовых стоков

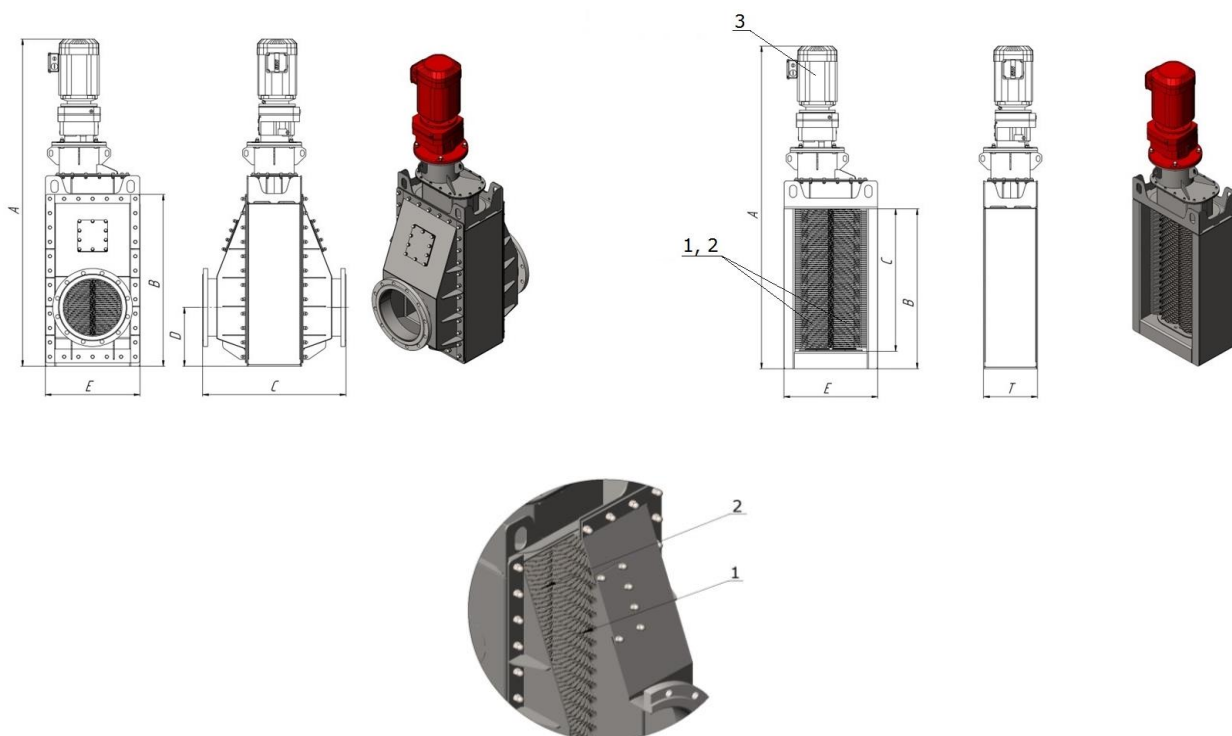


Составляющие:

- Уплотнение (устойчиво к агрессивной среде сточных вод);
- 1,2 - Фрезы и валы никельхроммолибденовой стали 8260 AISI (20ХГНМ) или 4140 AISI (38ХМ); 4130 AISI (30ХМ); Hardox 500(18ХГНМФР);
- 3 - Мотор-редуктор IP54; IP68 согласно DIN EN 60529 (IEC 60529); гидропривод, взрывозащищенный привод. Возможно исполнение с мотор-редуктором импортного или российского производства;
- Шкаф управления и автоматики.

Область применения

- Коммунальные или индустриальные и сточные установки;



- Дробилка чаще всего устанавливается в здании очистных сооружений, в насосных станциях.

Фланцевая решетка-дробилка
(РДКФ)

Канальная решетка-дробилка
(РДК)

Виды монтажа:

- На трубопровод
- Для установки в существующий канал
- В бак

Серия 200 (шестигранный вал 50 мм, диаметр фрез 120 мм, двигатель 0,75-1,5 кВт)

Установка в канале РДК

Расход м.куб./ч.	Расчетная масса	Габариты, мм				
		A	B	C	E	T
до 20	120	1000	350	120	300	200

Установка на трубу РДКФ (фланцевые решетки-дробилки)

Расход м.куб./ч.	Расчетная масса	Ду фланца	Габариты, мм			
			A	B	C	E
от 20 до 70	125	100	1100	380	325	300

Серия 300 (шестигранный вал 50 мм, диаметр фрез 120 мм, двигатель 2,2 кВт)

Установка в канале РДК

Расход м.куб./ч.	Расчетная масса	Габариты, мм				
		А	В	С	Е	Т
до 70- 450	150-375	1200-2000	500-1300	200-1000	300	200

Установка на трубу РДКФ (фланцевые решетки-дробилки)

Расход м.куб./ч.	Расчетная масса	Диаметр фланца	Габариты, мм			
			А	В	С	Е
до 100- 500	225-380	100-300	1400- 1800	1500-1800	490-800	300

Серия 400 (шестигранный вал 64 мм, диаметр фрез 190 мм, двигатель 5,5; 7,5 кВт)

Установка в канале РДК

Расход м.куб./ч.	Расчетная масса	Габариты, мм				
		А	В	С	Е	Т
до 200- 500	200-500	1700-2000	450-850	750-1150	500	300

Установка на трубу РДКФ (фланцевые решетки-дробилки)

Расход м.куб./ч.	Расчетная масса	Диаметр фланца	Габариты, мм			
			А	В	С	Е
до 100- 500	700-1200	300-500	1700-5000	750-1150	900-1300	300