



ООО «НЭВИЛ»

Контактная информация:

Адрес: Санкт-Петербург, Лиговский пр., д. 92Д, 2-й этаж

Тел.: 8 (812) 702-90-50

E-mail: info@nawell.ru

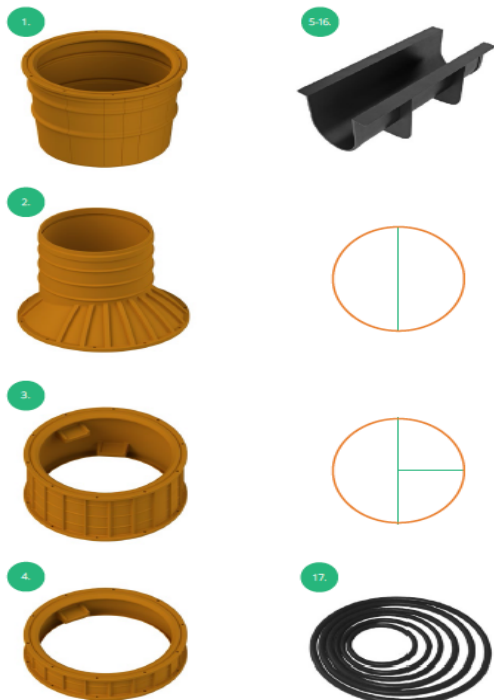
www.nawell.ru

О компании:

Санкт-Петербургский производитель пластиковых изделий методом ротозоформования. На сегодняшний день ООО «НЭВИЛ» производит пластиковые колодцы диаметром 400, 1000 и 1500 мм для систем водоснабжения и канализации.

Продукция компании:

КОЛОДЦЫ NAWELL Ø1000



НАИМЕНОВАНИЕ

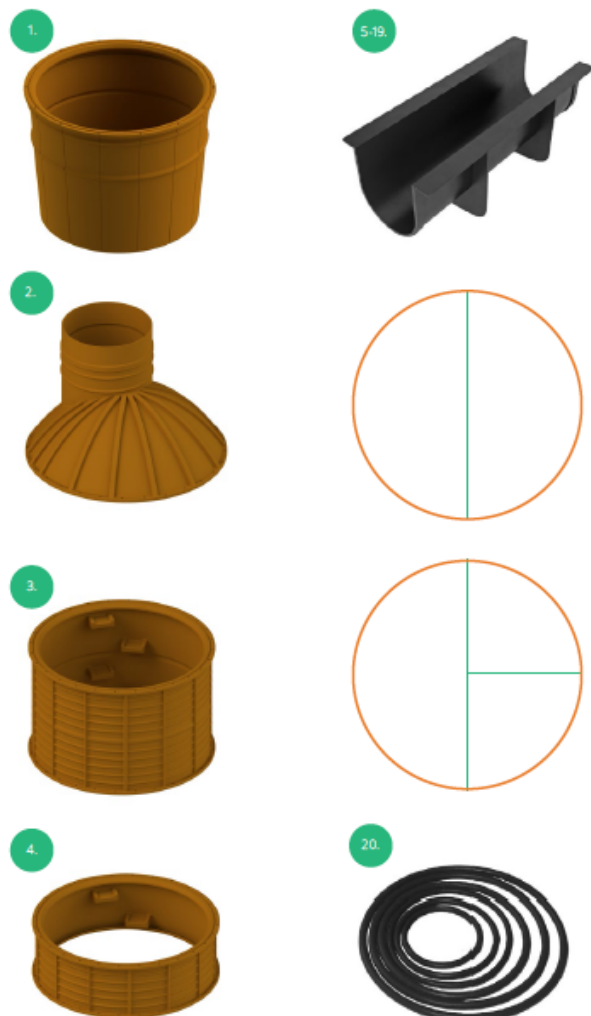
ЦЕНА С НДС, РУБ.

1. Кинета NAWELL Ø 1000 мм H=750 мм	14 800,00
2. Конус NAWELL Ø 1000 мм H=750 мм	15 600,00
3. Тело колодца NAWELL Ø 1000 мм H=500 мм	14 800,00
4. Тело колодца NAWELL Ø 1000 мм H=250 мм	9 900,00
5. Лоток ПБЛ NAWELL Ø 1000 мм 1 выход/1 вход 0°/180°, OD110-160	2 900,00*
6. Лоток ПБЛ NAWELL Ø 1000 мм 1 выход/1 вход 0°/180° OD200	3 300,00*
7. Лоток ПБЛ NAWELL Ø 1000 мм 1 выход/1 вход 0°/180° OD250	3 900,00*
8. Лоток ПБЛ NAWELL Ø 1000 мм 1 выход/1 вход 0°/180° OD315	14 900,00**
9. Лоток ПБЛ NAWELL Ø 1000 мм 1 выход/1 вход 0°/180° OD400	20 100,00**
10. Лоток ПБЛ NAWELL Ø 1000 мм 1 выход/1 вход 0°/180° OD500	26 900,00**
11. Лоток ПБЛ NAWELL Ø 1000 мм 1 выход/1 вход 0°/180° OD630	35 200,00**
12. Лоток ПБЛ NAWELL Ø 1000 мм 1 выход/2 входа 0°/90°/180° OD110-160	3 400,00*
13. Лоток ПБЛ NAWELL Ø 1000 мм 1 выход/2 входа 0°/90°/180° OD200	4 000,00*
14. Лоток ПБЛ NAWELL Ø 1000 мм 1 выход/2 входа 0°/90°/180° OD250	4 800,00*
15. Лоток ПБЛ NAWELL Ø 1000 мм 1 выход/2 входа 0°/90°/180° OD315	20 600,00**
16. Лоток ПБЛ NAWELL Ø 1000 мм 1 выход/2 входа 0°/90°/180° OD400	28 200,00**
17. Уплотнительное кольцо NAWELL Ø 1000 мм	800,00
18. Комплект крепежа на фланец колодца NAWELL Ø 1000 мм	700,00

* цена не включает стоимость коннекторов и уплотнительных манжет для подключения труб

** цена включает стоимость коннекторов и уплотнительных манжет для подключения труб

КОЛОДЦЫ NAWELL Ø1500



НАИМЕНОВАНИЕ	ЦЕНА С НДС, РУБ.
1. Кинета NAWELL Ø 1500 мм H=1200 мм	43 500,00
2. Конус NAWELL Ø 1500 мм H=1000 мм	27 000,00
3. Тело колодца NAWELL Ø 1500 мм H=1000 мм	51 800,00
4. Тело колодца NAWELL Ø 1500 мм H=500 мм	25 200,00

НАИМЕНОВАНИЕ	ЦЕНА С НДС, РУБ.
5. Лоток ПБЛ NAWELL Ø 1500 мм 1 выход/1 вход 0°/180° OD110-160	4 700,00*
6. Лоток ПБЛ NAWELL Ø 1500 мм 1 выход/1 вход 0°/180° OD200	5 400,00*
7. Лоток ПБЛ NAWELL Ø 1500 мм 1 выход/1 вход 0°/180° OD250	6 300,00*
8. Лоток ПБЛ NAWELL Ø 1500 мм 1 выход/1 вход 0°/180° OD315	19 800,00**
9. Лоток ПБЛ NAWELL Ø 1500 мм 1 выход/1 вход 0°/180° OD400	25 900,00**
10. Лоток ПБЛ NAWELL Ø 1500 мм 1 выход/1 вход 0°/180° OD500	34 100,00**
11. Лоток ПБЛ NAWELL Ø 1500 мм 1 выход/1 вход 0°/180° OD630	44 000,00**
12. Лоток ПБЛ NAWELL Ø 1500 мм 1 выход/1 вход 0°/180° OD800	69 500,00**
13. Лоток ПБЛ NAWELL Ø 1500 мм 1 выход/2 входа 0°/90°/180° OD110-160	5 500,00*
14. Лоток ПБЛ NAWELL Ø 1500 мм 1 выход/2 входа 0°/90°/180° OD200	6 500,00*
15. Лоток ПБЛ NAWELL Ø 1500 мм 1 выход/2 входа 0°/90°/180° OD250	7 700,00*
16. Лоток ПБЛ NAWELL Ø 1500 мм 1 выход/2 входа 0°/90°/180° OD315	27 000,00**
17. Лоток ПБЛ NAWELL Ø 1500 мм 1 выход/2 входа 0°/90°/180° OD400	36 000,00**
18. Лоток ПБЛ NAWELL Ø 1500 мм 1 выход/2 входа 0°/90°/180° OD500	48 200,00**
19. Лоток ПБЛ NAWELL Ø 1500 мм 1 выход/2 входа 0°/90°/180° OD630	62 800,00**
20. Уплотнительное кольцо NAWELL Ø 1500 мм	1 000,00
21. Комплект крепежа на фланец колодца NAWELL Ø 1500 мм	900,00

* цена не включает стоимость коннекторов и уплотнительных манжет для подключения труб

** цена включает стоимость коннекторов и уплотнительных манжет для подключения труб